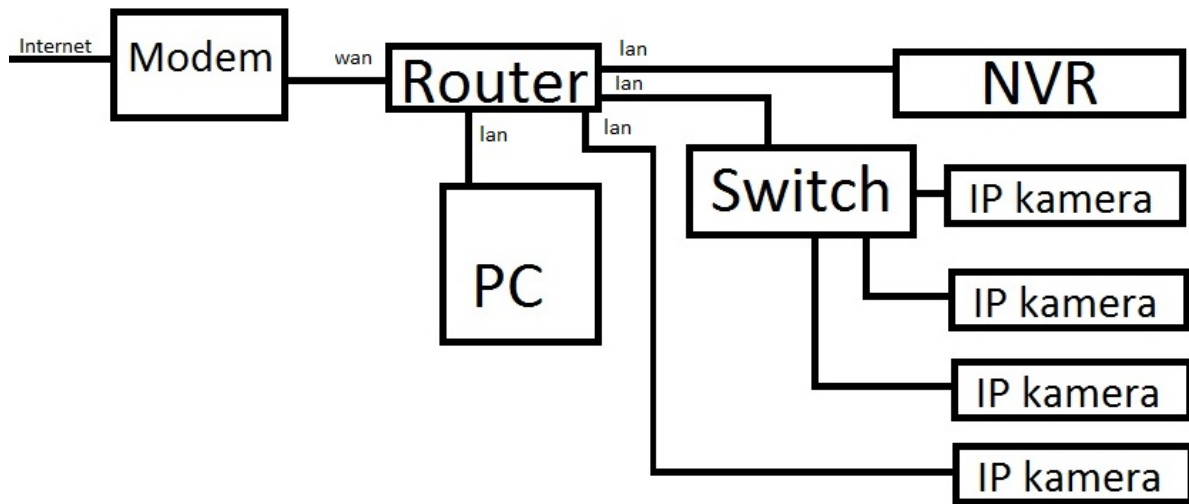


IP kamerarendszer összeállítás



A rendszer összeállításához egyenes (patch) bekötésű UTP kábelek szükségesek (lásd használati cd: utp kábel készítése képekkel). Ezeket készen bármilyen számítástechnikai boltban beszerezhetjük.

Ha összeállítottuk a rendszert, csatlakoztassuk le a kamerákat, csak a rögzítő maradjon a hálózaton. Mivel alapértelmezetten minden rögzítő és kamera ip címe azonos (192.168.1.168), ezért az eszközök ütköznek.

Ha a hálózaton a rögzítőt nem érjük el Internet Exploreren keresztül a 192.168.1.168-as címen, akkor a router valószínűleg másik logikai hálózaton van, tehát a router címe 192.168.0.1.

Ahhoz, hogy így be tudjunk lépni a rögzítő beállításaihoz Internet Explorerben, a saját kezelőfelületén kell módosítanunk a beállításokat úgy, hogy a készülék IP címe például 192.168.0.80 legyen, valamint az átjáró (Gateway vagy GW) címét is módosítanunk kell. Ez a router IP címe lesz: 192.168.0.1.

Először módosítsuk a rögzítő ip címét (például 192.168.1.10-ra). Majd csatlakoztassunk egy kamerát, Internet Explorerben szintén módosítsuk a kamera ip címét is (lásd példa). Általában a routerek DHCP cím osztása 100-tól kezdődik, ezért erősen ajánlott ennél kisebb ip címeket megadni.

Ha a router IP címe 192.168.0.1, abban az esetben a kamerák ip címét csak IP Search programmal tudjuk módosítani.

A switch beépítése opcionális, egyszerű hálózati elosztó.

Internethez csatlakoztatás szintén opcionális, távoli eléréshez szükséges a szélessávú.

Start menüből Parancssor futtatásával, majd az „ipconfig /all” (idézőjelek nélkül) begépelésével megtudhatjuk az átjáró (gateway) ip címét. Így tudjuk meg a routerünk címét.

T-home internetszolgáltató esetén gyakori a 192.168.1.254. Amennyiben ezt a routert használjuk átjárónak, vegyük figyelembe a módosításoknál.

Példa IP cím kiosztásra:

