

KONICA MINOLTA

PARTS GUIDE MANUAL

MAY 2010

HD-P03
A14F0Y1

INFORMATION FOR PARTS GUIDE MANUAL

To find correct Parts No., refer to the "HOW TO MAKE THE BEST USE OF THIS MANUAL" in the following page.

HOW TO MAKE THE BEST USE OF THIS MANUAL

- 1 When you order, please check the proper figures beforehand that are on Our Parts Guide Manual, and order with the appropriate figures.
- 2 For screws, Nuts, Washers, retaining rings and Pins which are used in this model, one letter is shown on the Standard parts column of Parts list and exploded diagrams.
- 3 In order to maintain safety of the product, some specific parts composed of this product are set up as "essential safety parts".
- 4 The assigned parts number for the "essential safety parts" is indicated as "SP00-****".
When replacing these parts, follow precautions for disassembling and installing which are listed in the Service Manual.
Do not use any parts that are not set up as
- 5 ♣ means that there are exclusive parts for each destination.
Please check the appropriate destination when you order.
- 6 Revision Mark
Marked as ▲ on the illustration shows that the revision has been made.
- 7 All rights reserved. (any reprints or quotations are prohibited.)
Use of this parts guide manual should be strictly supervised to avoid disclosure of confidential information.

パーツガイドマニュアルのご案内

サービス部品をご発注の際には、下記に示す“パーツガイドマニュアルの活用にあたって”をご参照の上、正しい部品番号にてお願い致します。

パーツガイドマニュアルの活用にあたって

- 1 部品発注の際には、掲載されている部品番号の桁数を確認し、掲載されている桁数で発注願います。
- 2 この製品に使用されているネジ、ナット、ワッシャー、止め輪、ピンなどは、リストの右側の Standard parts 欄に a,b,c,……で表示し、イラストにも a,b,c,……表示してあります。
- 3 製品の安全性を維持する為に、製品に使用される特定の部品を「重要保安部品」として設定しています。
- 4 重要保安部品の部品番号は、“SP00-****”と記載されていますので、部品交換時は、サービスマニュアル記載の分解・組み立ての注意事項に従って作業をして下さい。
また、指定以外の部品は一切使用しないで下さい。
- 5 本文に ♣ が表示されている部品は、仕向け地毎に専用部品がある事を意味しています。
オーダーされる時は、仕向け地を確認して下さい。
- 6 改訂記号について
イラスト上に ▲ 印が表示されている部分は、改訂された事を表します。
- 7 著作権所有（無断転載及び無断引用の禁止）
本パーツガイドマニュアルについては、機密保持等その扱いには十分注意して下さい。万一取り扱いを誤った場合には、法律で処罰されることがあります。

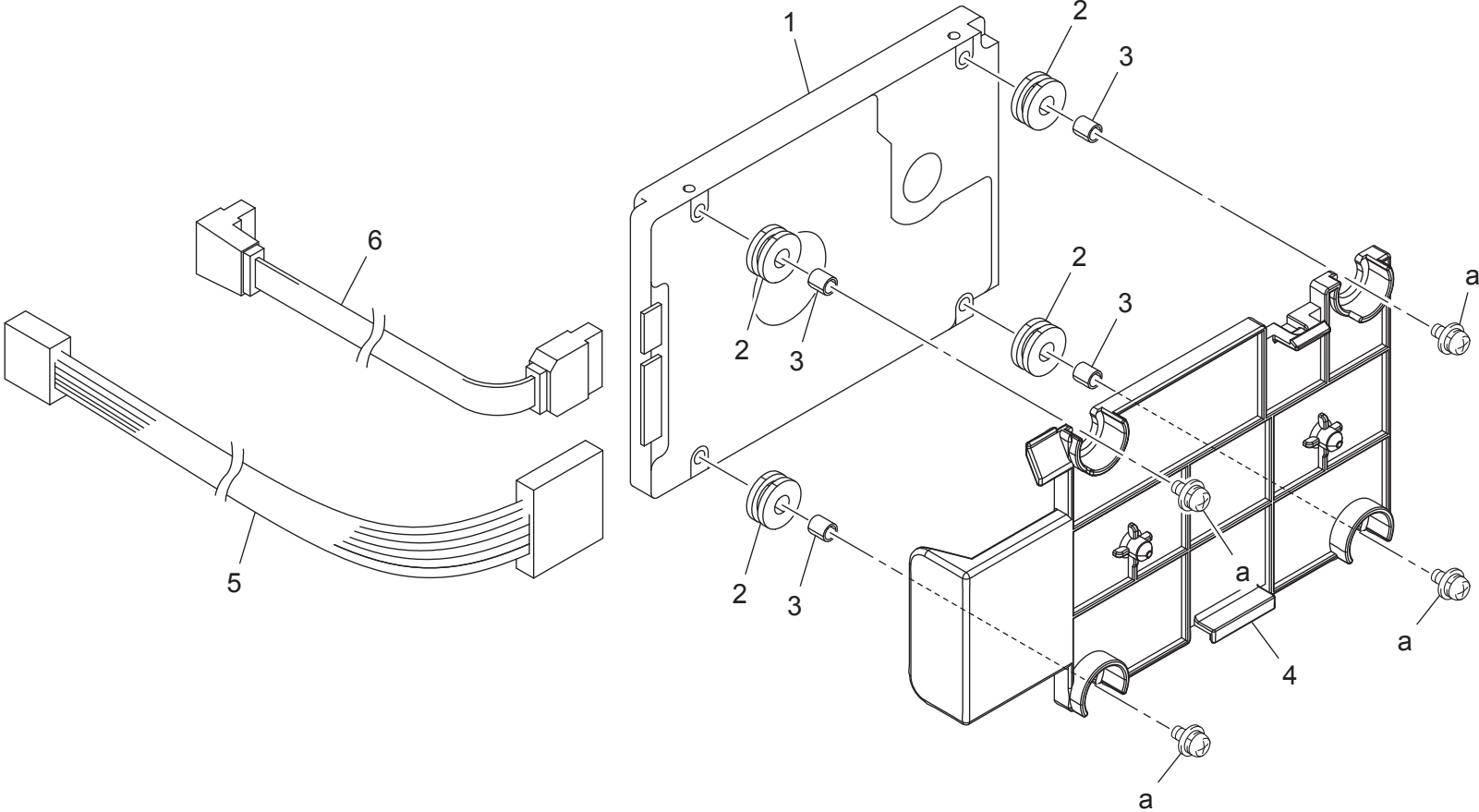
CONTENTS

No.	DESCRIPTION	名称	PAGE No.
1	HARD DISK KIT	ハードディスクキット	P1

INDEX

Parts No.	Page No.
13KK 7306 0	1-2
A011 1352 00	1-3
A0VD 1326 00	1-4
A0VD M716 00	1-1
A0VD N122 00	1-6
A0VD N123 00	1-5

HARD DISK KIT



HARD DISK KIT

Key	Part No.	Description	Destinations	Class	QTY	Standard parts
1	A0VD M716 00	HDD	HDD	I	1	a-V116 0310 03
2	13KK 7306 0	BASE PLATE SUPPORT RUBBER	基板支持ゴム	C	4	
3	A011 1352 00	SPACER	スペーサ	D	4	
4	A0VD 1326 00	Mounting Plate	取付板 (HDD)	D	1	
5	A0VD N123 00	Relay harness	中継束線 (HDD 電源ハーネス)	D	1	
6	A0VD N122 00	Relay harness	中継束線 (HDD 信号ハーネス)	D	1	

DESTINATION

Destination No.		Destinations		V	Hz	Model No.
A	A1	JAPAN		100	50/60	A14F-0Y1
	A2	JAPAN		200	50/60	
B		USA, CANADA		120	60	A14F-0Y1
C		EUROPEAN TYPE		220-240	50/60	A14F-0Y1
D	D1	S.E ASIA TYPE	THAILAND, SRI LANKA, SINGAPORE, MALAYSIA, HONG KONG, PAKISTAN, INDIA, BANGLADESH, INDONESIA	220-240	50/60	A14F-0Y1
	D3	OCEANIA TYPE	AUSTRALIA, NEW ZEALAND	220-240	50/60	A14F-0Y1
E		PHILIPPINES		220-240	50/60	A14F-0Y1
F	F1	SAUDI ARABIA		127	60	A14F-0Y1
	F2	SAUDI ARABIA		220-240	50/60	A14F-0Y1
G	G1	C.S AMERICA		220-240	50/60	A14F-0Y1
	G2	C.S AMERICA		120	60	A14F-0Y1
H		TAIWAN		110	60	A14F-0Y1
I		JORDAN, LEBANON, SYRIA, SOUTH AFRICA, IRAQ, IRAN, N.YEMEN, CAMEROON, UAE, BAHRAIN, OMAN, QATAR, KUWAIT, KENYA, TUNISIA, IVORY COAST, MOROCCO		220-240	50/60	A14F-0Y1
J		CHINA		220-240	50/60	A14F-0Y1
K		KOREA		220-240	50/60	A14F-0Y1