

KONICA MINOLTA

PARTS GUIDE MANUAL

JANUARY 2011

bizhub C25
A2YF

INFORMATION FOR PARTS GUIDE MANUAL

To find correct Parts No., refer to the "HOW TO MAKE THE BEST USE OF THIS MANUAL" in the following page.

HOW TO MAKE THE BEST USE OF THIS MANUAL

- 1 When you order, please check the proper figures beforehand that are on Our Parts Guide Manual, and order with the appropriate figures.
- 2 For screws, Nuts, Washers, retaining rings and Pins which are used in this model, one letter is shown on the Standard parts column of Parts list and exploded diagrams.
- 3 In order to maintain safety of the product, some specific parts composed of this product are set up as "essential safety parts".
- 4 The assigned parts number for the "essential safety parts" is indicated as "SP00-****".
When replacing these parts, follow precautions for disassembling and installing which are listed in the Service Manual.
Do not use any parts that are not set up as
- 5 ♣ means that there are exclusive parts for each destination.
Please check the appropriate destination when you order.
- 6 Revision Mark
Marked as ▲ on the illustration shows that the revision has been made.
- 7 All rights reserved. (any reprints or quotations are prohibited.)
Use of this parts guide manual should be strictly supervised to avoid disclosure of confidential information.

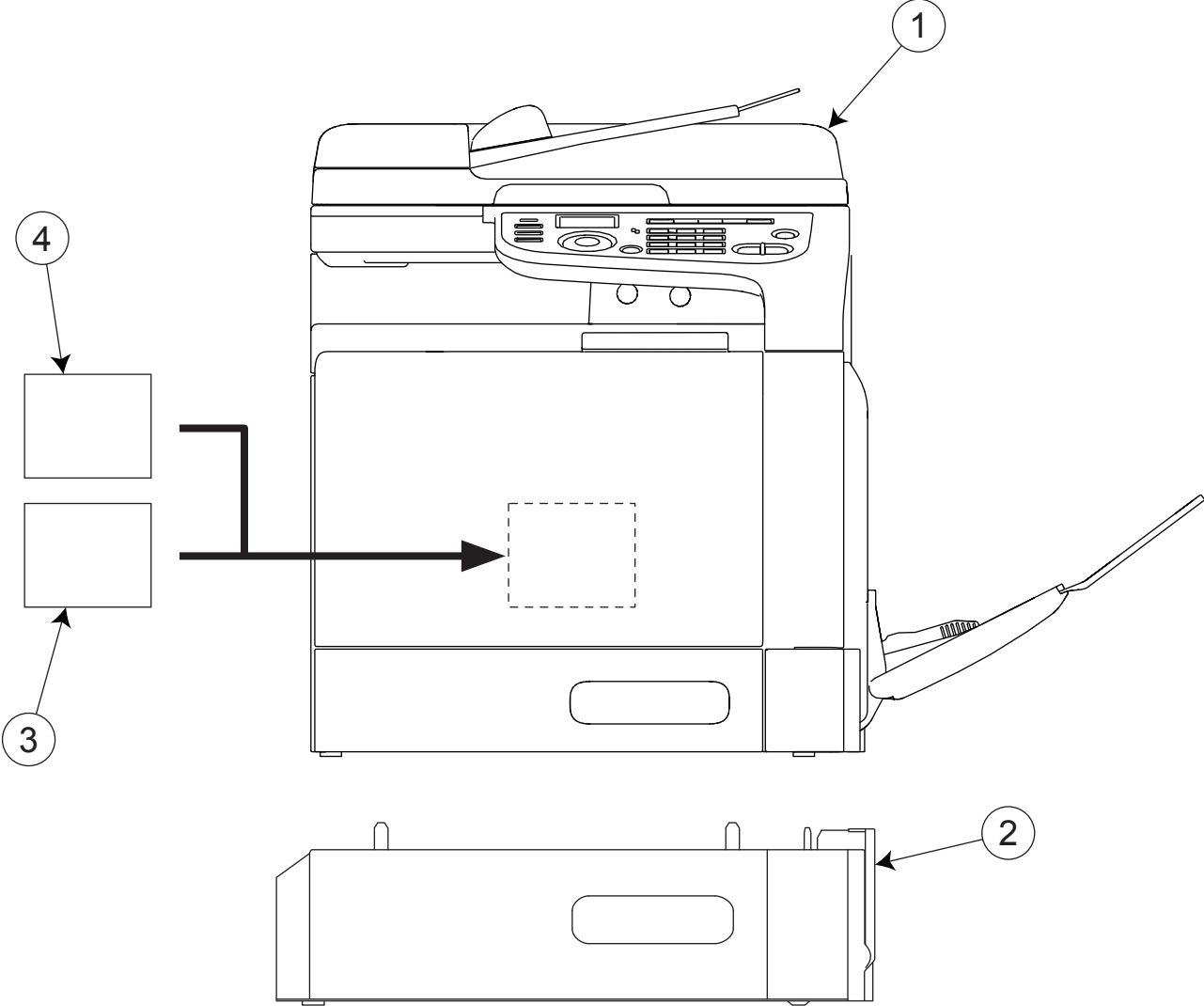
パーツガイドマニュアルのご案内

サービス部品をご発注の際には、下記に示す“パーツガイドマニュアルの活用にあたって”をご参照の上、正しい部品番号にてお願い致します。

パーツガイドマニュアルの活用にあたって

- 1 部品発注の際には、掲載されている部品番号の桁数を確認し、掲載されている桁数で発注願います。
- 2 この製品に使用されているネジ、ナット、ワッシャー、止め輪、ピンなどは、リストの右側の Standard parts 欄に a,b,c,……で表示し、イラストにも a,b,c,……表示してあります。
- 3 製品の安全性を維持する為に、製品に使用される特定の部品を「重要保安部品」として設定しています。
- 4 重要保安部品の部品番号は、“SP00-****”と記載されていますので、部品交換時は、サービスマニュアル記載の分解・組み立ての注意事項に従って作業をして下さい。
また、指定以外の部品は一切使用しないで下さい。
- 5 本文に ♣ が表示されている部品は、仕向け地毎に専用部品がある事を意味しています。
オーダーされる時は、仕向け地を確認して下さい。
- 6 改訂記号について
イラスト上に ▲ 印が表示されている部分は、改訂された事を表します。
- 7 著作権所有（無断転載及び無断引用の禁止）
本パーツガイドマニュアルについては、機密保持等その扱いには十分注意して下さい。万一取り扱いを誤った場合には、法律で処罰されることがあります。

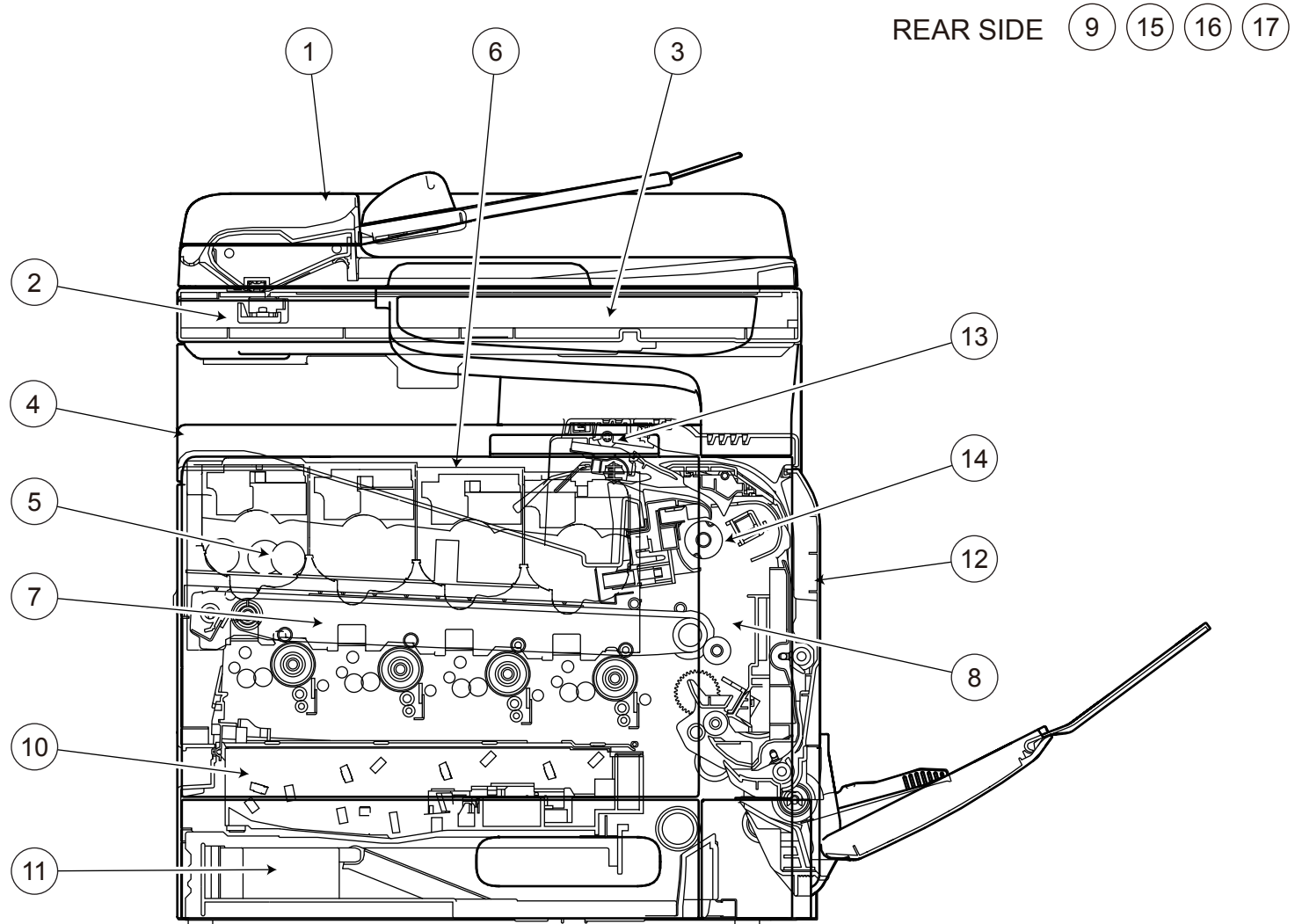
SYSTEM OUTLINE



GENERAL CONTENTS

No.	Description	Model
1	PRINTER COLOR	bizhub C25
2	PAPER FEEDER	PF-P09
3	OTHER OPTION	HD-P03
4	OTHER OPTION	MK-725

DIAGRAMS OF MAIN PARTS SECTION



CONTENTS

No.	DESCRIPTION	名称	PAGE No.
1	ADF UNIT	ADF ユニット	P1
2	IR UNIT	IR ユニット	P2
3	OPERATION PANEL SECTION	操作パネル部	P3
4	EXTERNAL PARTS	外装部	P4
5	POWER SUPPLY SECTION	低圧電源部	P5
6	TONER BOTTLE DRIVE SECTION	トナーボトル駆動部	P6
7	TRANSFER BELT UNIT	転写ベルトユニット	P7
8	TRANSFER GUIDE SECTION	転写ガイド部	P8
9	HIGH VOLTAGE SECTION	高圧電源部	P9
10	PRINT HEAD SECTION	P / H 部	P10
11	CASSETTE SECTION	カセット部	P11
12	VERTICAL CONVEYANCE SECTION	縦搬送部	P12 P13 P14
13	DUP REVERSE DRIVE SECTION	D U P 反転駆動部	P15
14	FUSING SECTION	定着部	P16
15	MAIN DRIVE SECTION	メイン駆動部	P17 P18 P19
16	PAPER FEED DRIVE SECTION	給紙駆動部	P20
17	ELECTRICAL COMPONENTS	電装部	P21 P22
18	WIRING	束線	P23 P24
19	WIRING ACCESSORIES AND JIGS	配線部品・治具	P25
20	ACCESSORY PARTS	同梱部品	P26

INDEX

Parts No.	Page No.
4002 3123 03	20-8
4030 3034 01	11-2
4030 3034 01	12-9
4036 3014 01	18-5
4131 3003 01	11-1
4131 3056 01	11-7
4131 3056 01	12-7
4131 3057 02	11-8
4138 3032 02	11-3
4138 3032 02	12-8
4138 3254 01	11-6
4138 3255 01	12-3
4138 3528 02	14-4
4138 3532 02	14-6
4138 7316 01	11-12
4138 7316 01	12-16
4139 2328 01	22-1
4139 M100 00	5-1
4628 6801 01	26-3
4658 0151 06	11-4
4658 0151 06	12-12
9313 1300 51	15-4
9335 1400 51	10-16
9381 4300 31	26-1
9381 4300 41	26-1
9384 2500 11	25-11
9J06 M601 00	5-10
A00F 2139 00	18-2
A00F 9420 00	4-12
A011 9462 00	4-13
A011 M200 00	14-18
A011 M200 00	18-4
A02E 1678 00	4-8
A02E M200 00	20-2
A034 2134 00	14-24
A034 2140 00	14-23
A034 5638 00	14-12
A034 M200 00	14-25
A034 M602 00	21-6
A0FD 1532 00	22-2

Parts No.	Page No.
A0FD PP2K 00	1-2
A0HF PP11 00	1-13
A0HF PP12 00	1-1
A0HF PP13 01	1-9
A0HF PP14 00	1-10
A0HF PP15 00	1-5
A0HF PP17 00	1-15
A0HF PP19 00	1-17
A0HF PP20 00	1-16
A0HF PP39 00	1-4
A0HF PP40 00	1-3
A0HF PP41 00	1-7
A0HF PP42 00	1-8
A0HF PP43 00	1-12
A0HF PP44 00	1-11
A0VD 1013 01	10-5
A0VD 1074 01	10-18
A0VD 1075 00	10-20
A0VD 1087 03	10-14
A0VD 1090 01	10-21
A0VD 1094 00	10-17
A0VD 1101 04	7-6
A0VD 1102 05	7-18
A0VD 1104 00	7-8
A0VD 1105 00	7-4
A0VD 1111 02	7-10
A0VD 1112 03	7-11
A0VD 1113 02	10-4
A0VD 1114 02	7-13
A0VD 1115 02	7-19
A0VD 1116 00	7-2
A0VD 1117 00	7-1
A0VD 1141 01	7-3
A0VD 1151 00	7-20
A0VD 1152 00	7-22
A0VD 1153 01	7-21
A0VD 1154 00	7-25
A0VD 1328 03	21-3
A0VD 1341 02	7-9
A0VD 1343 00	7-26

Parts No.	Page No.
A0VD 1352 01	5-8
A0VD 1353 17	5-7
A0VD 1354 02	5-9
A0VD 1355 12	5-5
A0VD 1361 00	21-9
A0VD 1367 01	10-15
A0VD 1368 00	7-7
A0VD 1392 01	21-4
A0VD 1394 01	9-3
A0VD 1395 00	9-4
A0VD 1397 00	5-12
A0VD 1621 01	13-2
A0VD 1623 00	12-14
A0VD 1634 00	13-6
A0VD 1636 00	13-7
A0VD 1664 01	4-10
A0VD 1665 01	4-4
A0VD 2113 03	17-6
A0VD 2147 00	7-23
A0VD 2183 01	18-6
A0VD 2198 00	17-5
A0VD 2202 01	17-4
A0VD 2203 00	17-3
A0VD 2309 01	20-4
A0VD 2312 00	20-3
A0VD 2333 01	20-5
A0VD 2351 01	10-13
A0VD 2353 01	14-3
A0VD 2354 00	10-7
A0VD 2355 00	10-10
A0VD 2356 00	10-8
A0VD 2357 00	10-6
A0VD 2359 00	10-9
A0VD 2364 00	6-1
A0VD 2365 00	6-5
A0VD 2366 01	6-2
A0VD 2369 02	6-3
A0VD 2374 00	6-8
A0VD 2378 00	6-9
A0VD 2485 01	18-3

Parts No.	Page No.
A0VD 3622 01	7-15
A0VD 3623 00	7-14
A0VD 3624 00	7-16
A0VD 3625 00	7-17
A0VD 3626 02	10-12
A0VD 3627 02	10-11
A0VD 3637 00	7-24
A0VD 4910 00	6-10
A0VD 4911 00	6-11
A0VD 4912 00	6-12
A0VD 4913 00	6-13
A0VD 5613 01	12-5
A0VD 5617 00	12-2
A0VD 5618 00	12-6
A0VD 6211 00	11-5
A0VD 6211 00	12-13
A0VD 6231 01	11-9
A0VD 6232 00	11-10
A0VD 6241 00	20-7
A0VD 6248 00	12-10
A0VD 7017 01	13-3
A0VD 7021 01	14-8
A0VD 7023 00	14-5
A0VD 7024 00	14-21
A0VD 7025 01	14-7
A0VD 7029 02	14-9
A0VD 7030 01	14-15
A0VD 7035 01	14-19
A0VD 7037 00	14-16
A0VD 7043 00	14-13
A0VD 7044 00	14-11
A0VD 7047 00	14-10
A0VD 7049 00	14-20
A0VD 7051 01	14-14
A0VD 7052 00	14-22
A0VD 7053 03	14-17
A0VD 7061 01	8-7
A0VD 7062 01	8-6
A0VD 7063 00	8-2
A0VD 7064 00	8-1

Parts No.	Page No.
A0VD 7065 00	8-4
A0VD 7071 01	8-12
A0VD 7072 00	8-11
A0VD 7073 03	8-10
A0VD 7075 01	8-14
A0VD 8201 03	15-15
A0VD 8202 00	15-14
A0VD 8204 03	15-12
A0VD 8209 00	15-17
A0VD 8211 00	15-13
A0VD 8224 00	15-11
A0VD 8227 00	15-9
A0VD 8228 00	15-8
A0VD 8231 00	15-5
A0VD 8232 00	15-7
A0VD 8234 00	15-6
A0VD 8256 00	15-16
A0VD 8901 02	16-12
A0VD 8902 00	16-8
A0VD 8908 00	16-11
A0VD 8924 00	16-14
A0VD 8941 00	15-18
A0VD 9073 00	16-6
A0VD 9081 01	16-13
A0VD 9418 01	4-15
A0VD 9491 00	16-2
A0VD M200 00	6-7
A0VD M200 00	15-10
A0VD M202 01	14-2
A0VD M404 02	9-1
A0VD M500 00	8-3
A0VD M501 00	8-9
A0VD M502 00	5-13
A0VD N100 01	21-8
A0VD N103 01	23-1
A0VD N105 00	24-1
A0VD N106 00	17-2
A0VD N10A 00	7-12
A0VD N10C 00	8-8
A0VD N10D 00	8-5

Parts No.	Page No.
A0VD N10E 01	20-9
A0VD N10F 00	21-7
A0VD N10P 01	10-1
A0VD N110 01	22-16
A0VD N111 01	9-2
A0VD N300 00	26-1
A0VD N301 00	26-1
A0VD N302 00	26-1
A0VD R701 11	20-1
A0VD R713 00	12-4
A0VD R716 00	12-1
A0VD R717 00	14-1
A0VD R725 00	11-11
A108 M501 00	5-6
A108 M501 00	6-4
A108 M501 00	8-13
A108 M501 00	12-11
A108 M501 00	13-1
A108 M501 00	14-26
A108 M501 00	16-7
A108 M501 00	20-6
A108 R900 00	5-11
A121 1026 00	5-14
A121 1041 01	5-4
A121 8903 02	16-10
A121 8930 02	16-4
A121 8953 02	16-10
A121 9025 00	16-1
A121 9431 00	13-8
A121 9432 00	11-14
A121 9446 00	2-13
A121 9447 00	2-13
A121 9447 00	26-2
A121 9483 00	16-3
A121 M715 00	15-2
A148 001	16-5
A148 011	16-5
A148 021	16-5
A148 0Y1	7-5
A148 0Y2	13-4

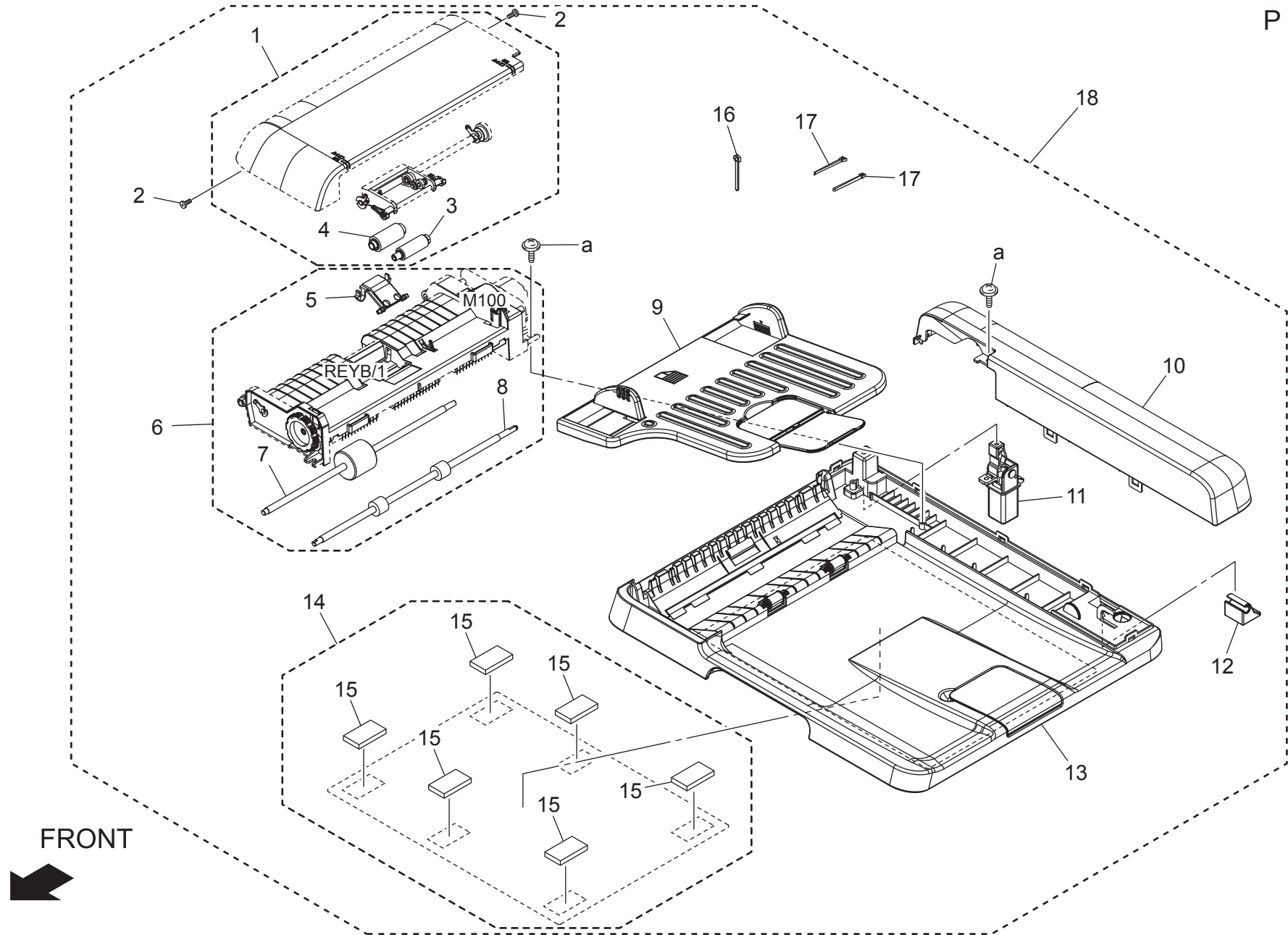
Parts No.	Page No.
A1AR R701 00	10-3
A1AU 0Y1	10-19
A2YF 1022 00	5-2
A2YF 1053 00	3-6
A2YF 1054 00	3-7
A2YF 1321 00	21-2
A2YF 1324 00	22-3
A2YF 1331 00	5-16
A2YF 1334 01	22-4
A2YF 1335 02	15-3
A2YF 1336 01	22-11
A2YF 1337 01	22-5
A2YF 1380 00	22-7
A2YF 1381 00	22-13
A2YF 1382 00	22-8
A2YF 1383 00	3-4
A2YF 1385 01	5-17
A2YF 1386 00	22-14
A2YF 1388 00	4-7
A2YF 1601 02	4-6
A2YF 1602 00	4-16
A2YF 1603 02	4-3
A2YF 1604 00	4-14
A2YF 1605 01	4-9
A2YF 1606 01	13-5
A2YF 1609 01	4-1
A2YF 1617 01	3-3
A2YF 1618 00	4-5
A2YF 1630 01	4-2
A2YF 8912 01	16-9
A2YF 8913 00	16-15
A2YF 9424 00	4-11
A2YF 9451 00	11-13
A2YF 9452 00	12-17
A2YF 9461 00	26-6
A2YF 9501 00	3-1
A2YF 9502 00	26-5
A2YF 9503 00	26-5
A2YF 9504 00	3-1
A2YF 9505 00	26-5

Parts No.	Page No.
A2YF 9506 00	3-1
A2YF 9507 00	26-5
A2YF 9508 00	3-1
A2YF H001 02	21-1
A2YF H050 04	22-6
A2YF M100 00	17-1
A2YF M102 00	18-1
A2YF M102 00	19-1
A2YF M400 01	5-3
A2YF M401 01	5-3
A2YF M704 00	26-4
A2YF M705 00	15-1
A2YF N100 00	24-2
A2YF N101 03	23-2
A2YF N102 01	23-3
A2YF N103 00	21-5
A2YF N105 00	10-2
A2YF N106 00	22-9
A2YF N110 00	22-15
A2YF N111 00	15-20
A2YF N112 00	3-5
A2YF PP00 00	2-12
A2YF PP01 00	2-3
A2YF PP02 01	2-11
A2YF PP03 01	2-2
A2YF PP04 01	1-14
A2YF PP05 00	2-6
A2YF PP06 00	2-16
A2YF PP07 00	2-4
A2YF PP08 00	2-14
A2YF PP09 00	2-8
A2YF PP10 00	1-6
A2YF PP11 00	2-1
A2YF PP12 01	2-5
A2YF PP13 00	2-9
A2YF PP14 00	2-10
A2YF PP15 00	2-7
A2YF PP16 00	3-2
A2YF PP17 00	3-2
A2YF PP18 01	1-18

Parts No.	Page No.
A2YF PP19 00	2-15
A2YF PP20 00	22-12
A2YF PP99 00	22-10
A2YF R700 00	6-6
A2YF R701 00	12-15
A2YF R702 00	15-19
V500 0100 03	25-1
V500 0100 05	25-2
V500 0100 07	25-5
V500 0100 08	25-3
V500 0100 13	25-4
V500 0100 20	25-6
V500 0100 46	25-7
V500 0100 61	25-8
V500 0200 10	25-9
V501 0100 18	25-10
V502 0100 21	5-15

ADF UNIT

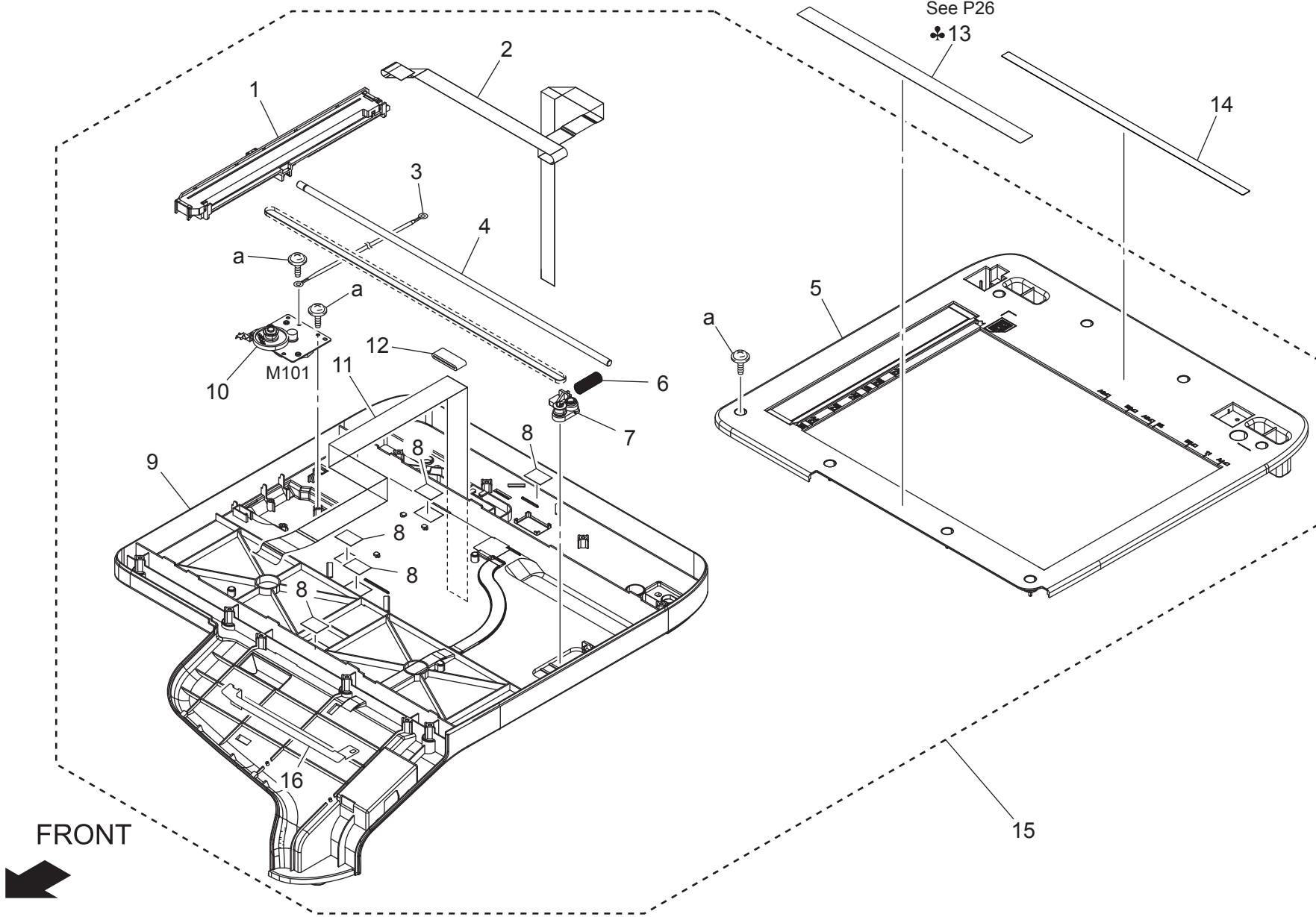
P 1



ADF UNIT

Key	Part No.	Description	Destinations	Class	QTY	Standard parts
1	A0HF PP12 00	Top Cover		S	1	a-V153 0308 03
2	A0FD PP2K 00	Shoulder Screw		C	2	
3	A0HF PP40 00	Pick-Up Roller		C	1	
4	A0HF PP39 00	Take-Up Roller		C	1	
5	A0HF PP15 00	Pad Assy		C	1	
6	A2YF PP10 00	ADF Guide Assy		C	1	
7	A0HF PP41 00	Roller		C	1	
8	A0HF PP42 00	Roller		C	1	
9	A0HF PP13 01	Tray Assy		S	1	
10	A0HF PP14 00	Cover R		C	1	
11	A0HF PP44 00	Hinge		C	1	
12	A0HF PP43 00	Hinge		C	1	
13	A0HF PP11 00	Cover Assy		D	1	
14	A2YF PP04 01	Pad Assy		D	1	
15	A0HF PP17 00	Sponge		C	6	
16	A0HF PP20 00	Clamp		D	1	
17	A0HF PP19 00	Cable Tie		D	2	
18	A2YF PP18 01	ADF UNIT		S	1	

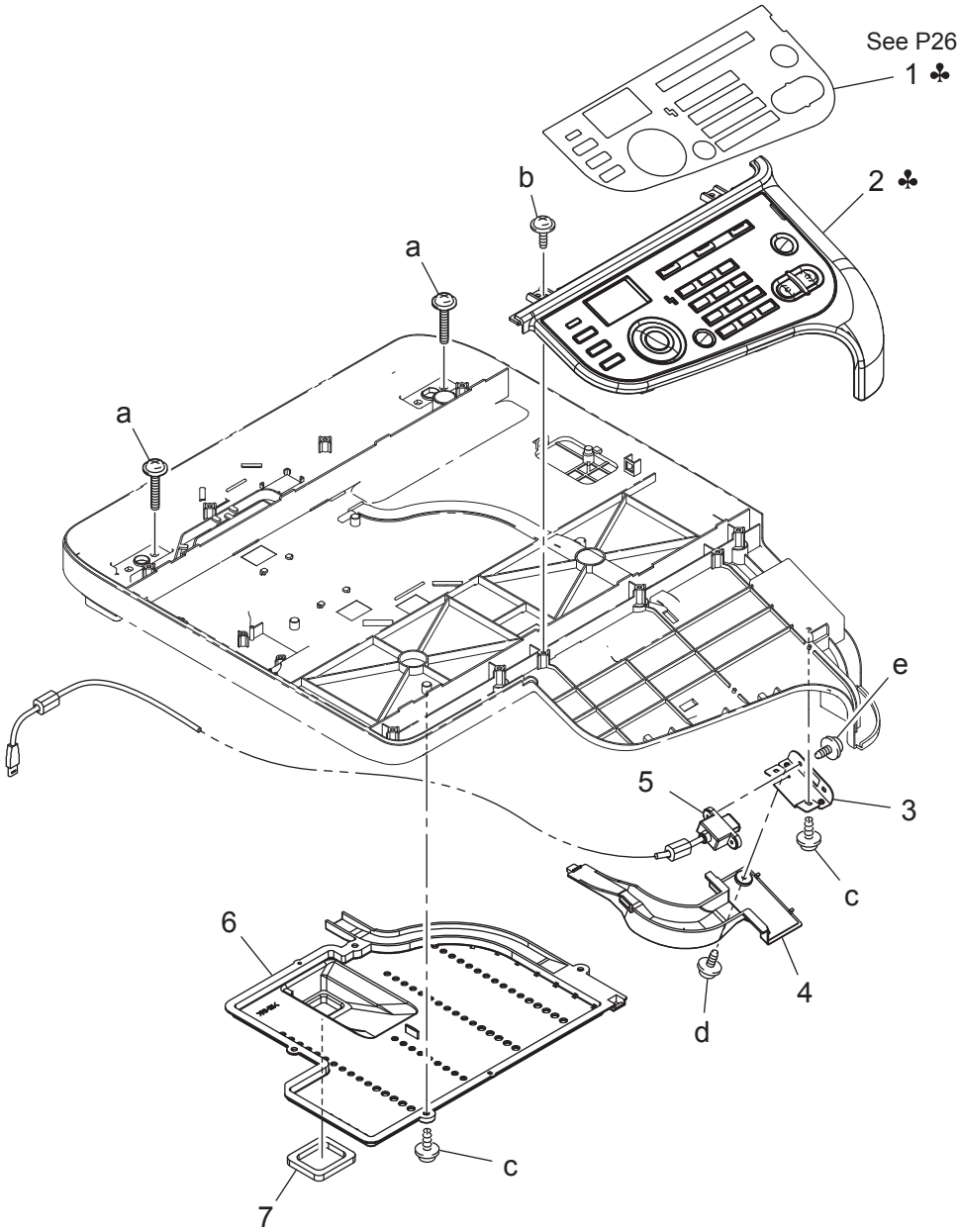
IR UNIT



IR UNIT

Key	Part No.	Description	Destinations	Class	QTY	Standard parts
1	A2YF PP11 00	CIS Assy	C I S A S S Y	I	1	a-V153 0310 03
2	A2YF PP03 01	Flatcable	フラットケーブル	C	1	
3	A2YF PP01 00	Earth ground	アース	D	1	
4	A2YF PP07 00	Shaft	シャフト	D	1	
5	A2YF PP12 01	IR Cover Assy	I R カバー A S S Y	C	1	
6	A2YF PP05 00	Pressure Spring	圧縮ばね	D	1	
7	A2YF PP15 00	Pulley Assy	プーリー A S S Y	D	1	
8	A2YF PP09 00	Tape	テープ	D	5	
9	A2YF PP13 00	Frame	フレーム	D	1	
10	A2YF PP14 00	Driving Assy	駆動 A S S Y	C	1	
11	A2YF PP02 01	Flatcable	フラットケーブル	D	1	
12	A2YF PP00 00	Ferritecore	フェライトコア	D	1	
13	A121 9446 00	Label	ラベル (コピー禁止事項)	C	1	
13	A121 9447 00	Label Prohibit	ラベル (コピー禁止事項・E)	C	1	
14	A2YF PP08 00	Label Scale	ラベル スケール	D	1	
15	A2YF PP19 00	OPTICAL UNIT	光学ユニット	S	1	
16	A2YF PP06 00	Plate Spring	板ばね	D	1	

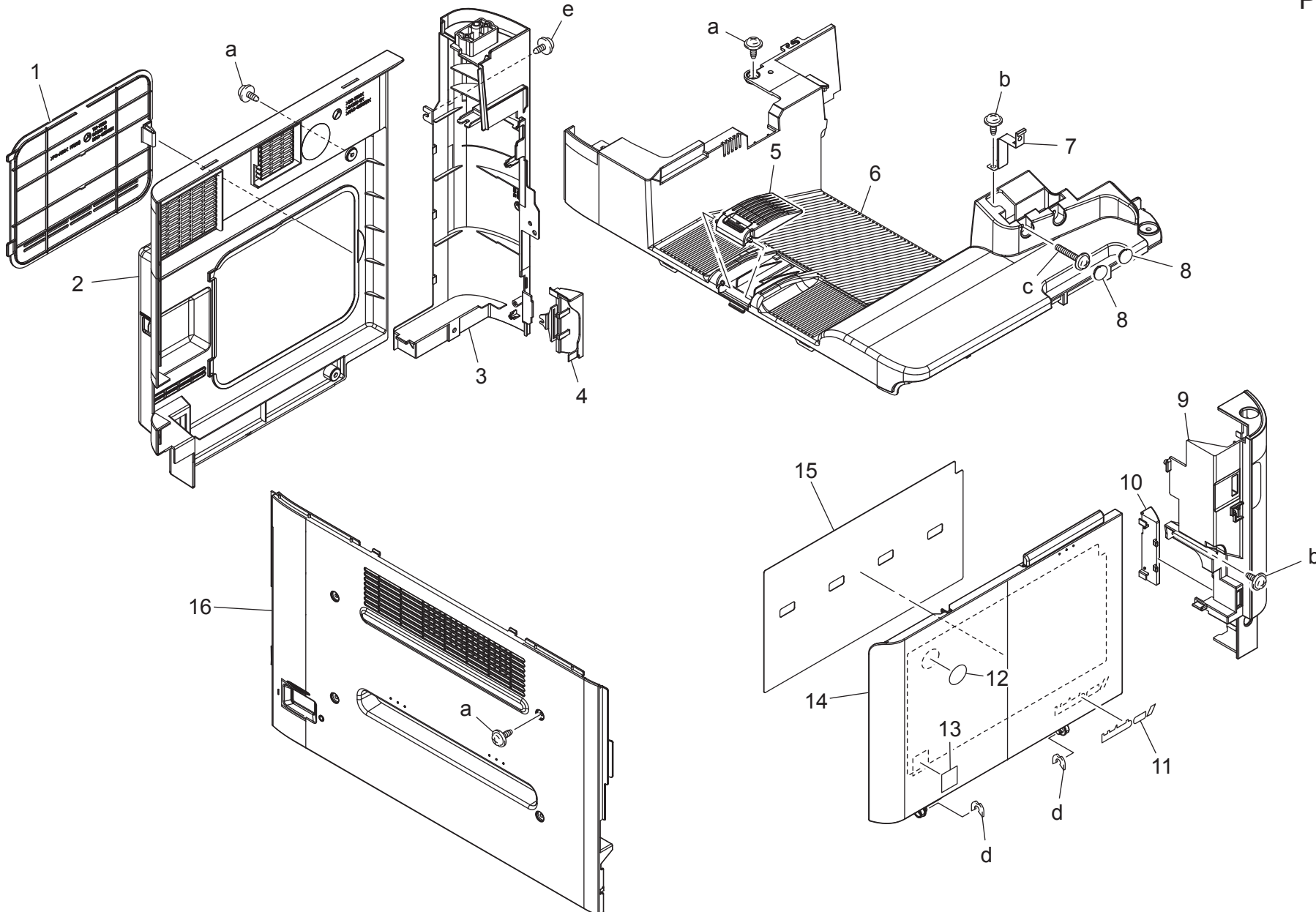
OPERATION PANEL SECTION



OPERATION PANEL SECTION

Key	Part No.	Description	Destinations	Class	QTY	Standard parts	
1	A2YF 9501 00	Sheet/English	シート ((パネル・英語/AIO))	B,D1,D3,E,F1,F2,G1, G2,H,I,K	C	1	a-V151 0414 03 b-V153 0310 03 c-V153 0308 03 d-V137 0306 03 e-V116 0306 03
1	A2YF 9506 00	Sheet/Simple Chinese	シート (パネル・中国簡体/AIO)	J	C	1	
1	A2YF 9508 00	Sheet/Japanese	シート (パネル・国内/AIO)	A,A1	C	1	
1	A2YF 9504 00	Sheet/Traditional Chinese	シート (パネル・中国繁体/AIO)	H (option MK-731)	C	1	
2	A2YF PP16 00	Panel assembly	操作パネル ASSY WW	B,C,D1,D3,E,F1,F2,G 1,G2,H,I,J,K	I	1	
2	A2YF PP17 00	Panel assembly	操作パネル ASSY JP	A,A1	I	1	
3	A2YF 1617 01	Mounting Plate	取付板 (USB)		D	1	
4	A2YF 1383 00	Cover	カバー (USB)		D	1	
5	A2YF N112 00	Relay harness	中継束線 (USB ホストケーブル)		D	1	
6	A2YF 1053 00	Duct	ダクト (IR)		D	1	
7	A2YF 1054 00	Seal	シール (ダクト)		D	1	

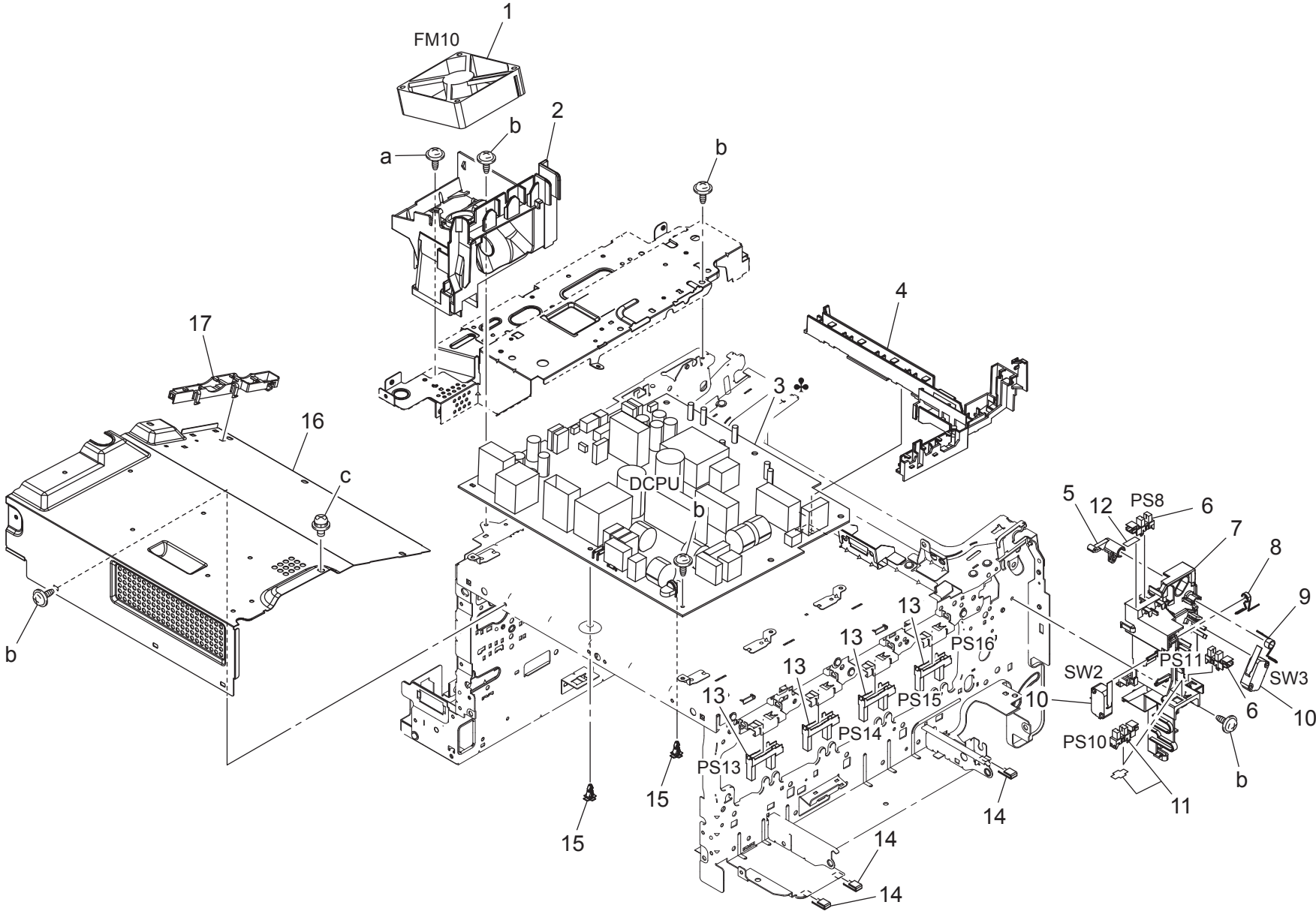
EXTERNAL PARTS



EXTERNAL PARTS

Key	Part No.	Description	Destinations	Class	QTY	Standard parts
1	A2YF 1609 01	Cover		D	1	a-V137 0308 04 b-V137 0306 03 c-V151 0414 03 d-V218 0400 86 e-V137 0308 03
2	A2YF 1630 01	Cover /Rear		D	1	
3	A2YF 1603 02	Cover /Right rear		D	1	
4	A0VD 1665 01	Cover		D	1	
5	A2YF 1618 00	Tray		D	1	
6	A2YF 1601 02	Cover		D	1	
7	A2YF 1388 00	Ground Plate		D	1	
8	A02E 1678 00	Cover		C	2	
9	A2YF 1605 01	Cover /Right front		D	1	
10	A0VD 1664 01	Cover		D	1	
11	A2YF 9424 00	Label bizhub C25		C	1	
12	A00F 9420 00	Label Logo Mark		C	1	
13	A011 9462 00	Label Emperon		D	1	
14	A2YF 1604 00	Cover /Front		C	1	
15	A0VD 9418 01	Sheet		C	1	
16	A2YF 1602 00	Cover /Left		D	1	

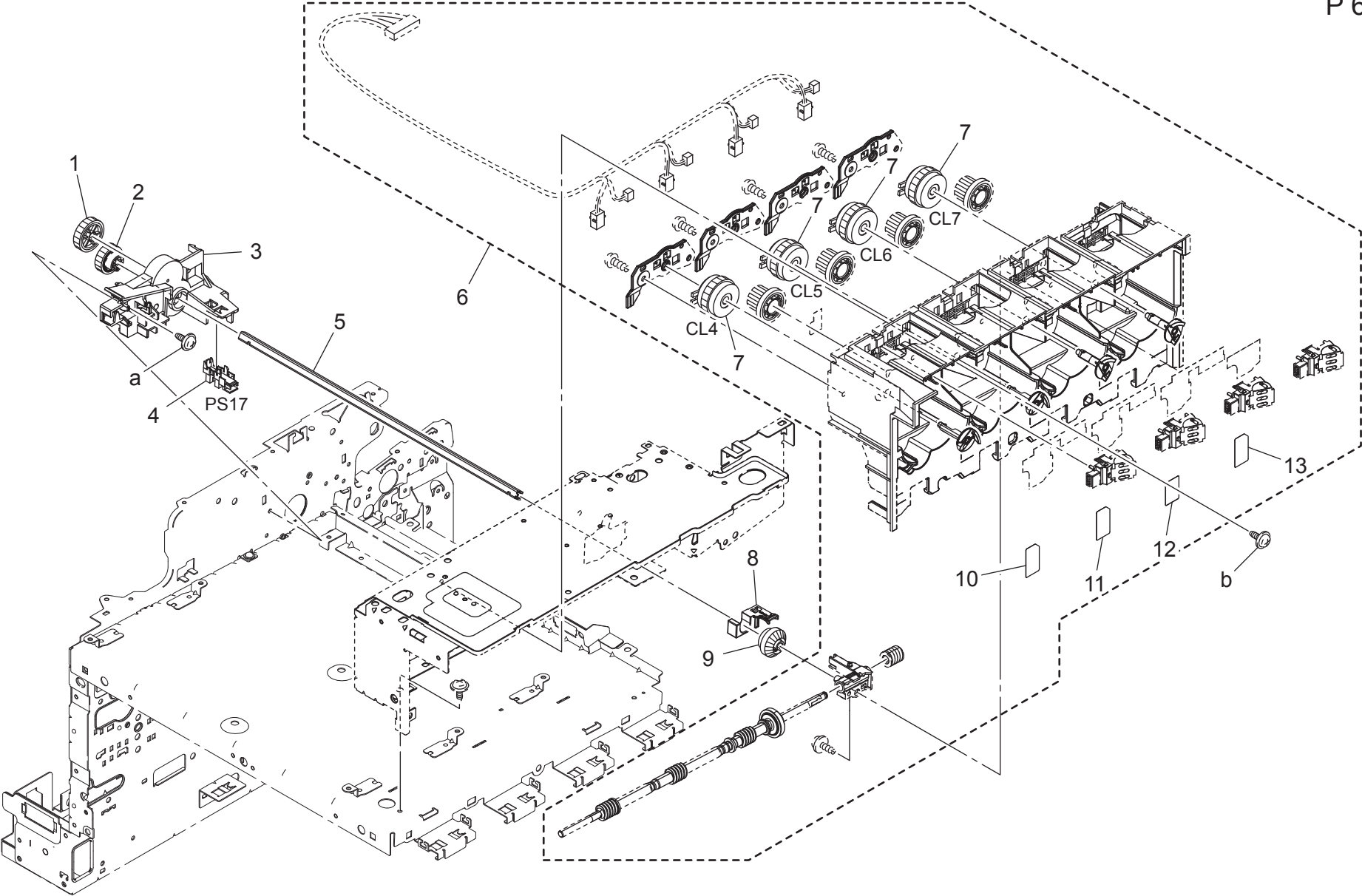
POWER SUPPLY SECTION



POWER SUPPLY SECTION

Key	Part No.	Description	Destinations	Class	QTY	Standard parts
1	4139 M100 00	FAN MOTOR		B	1	a-V144 0306 03 b-V137 0306 03 c-V116 0306 03
2	A2YF 1022 00	Cooling Duct		D	1	
3	A2YF M400 01	Power supply /100V	A,A1,B,F1,G2,H	I	1	
3	A2YF M401 01	Power supply /230V	C,D1,D3,E,F2,G1,,J ,K	I	1	
4	A121 1041 01	Protection Cover		D	1	
5	A0VD 1355 12	Detecting Part		C	1	
6	A108 M501 00	Photointerrupter		B	2	
7	A0VD 1353 17	Hold Holder		D	1	
8	A0VD 1352 01	Adjusting Spring		D	1	
9	A0VD 1354 02	Torsion Coil spring		D	1	
10	9J06 M601 00	MICRO SWITCH		C	2	
11	A108 R900 00	PHOTO INTERRUPTER		I	1	
12	A0VD 1397 00	Seal		D	1	
13	A0VD M502 00	Photointerrupter		I	4	
14	A121 1026 00	Seal		D	3	
15	V502 0100 21	spacer		D	2	
16	A2YF 1331 00	Frame		C	1	
17	A2YF 1385 01	Wiring Guide /1		D	1	

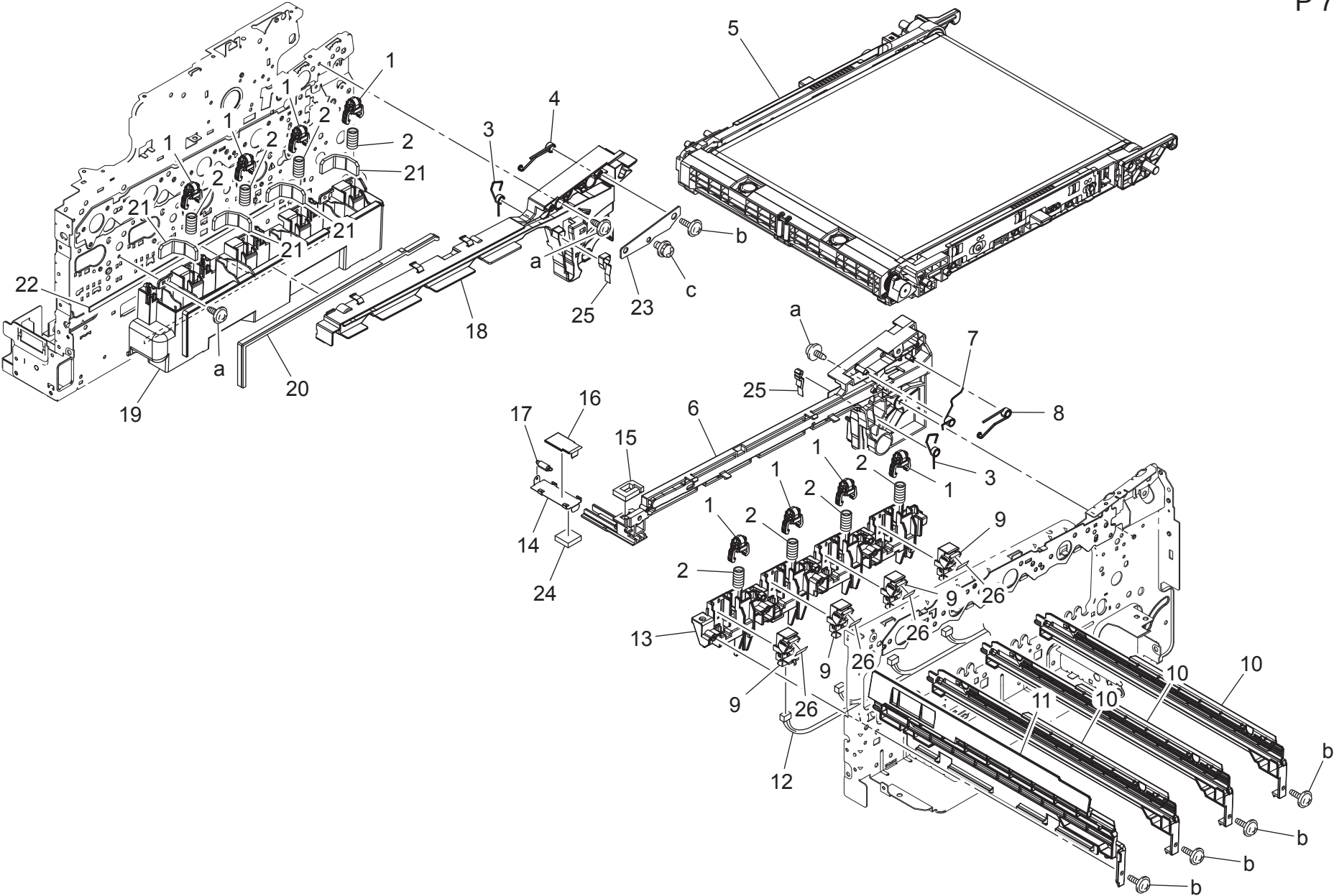
TONER BOTTLE DRIVE SECTION



TONER BOTTLE DRIVE SECTION

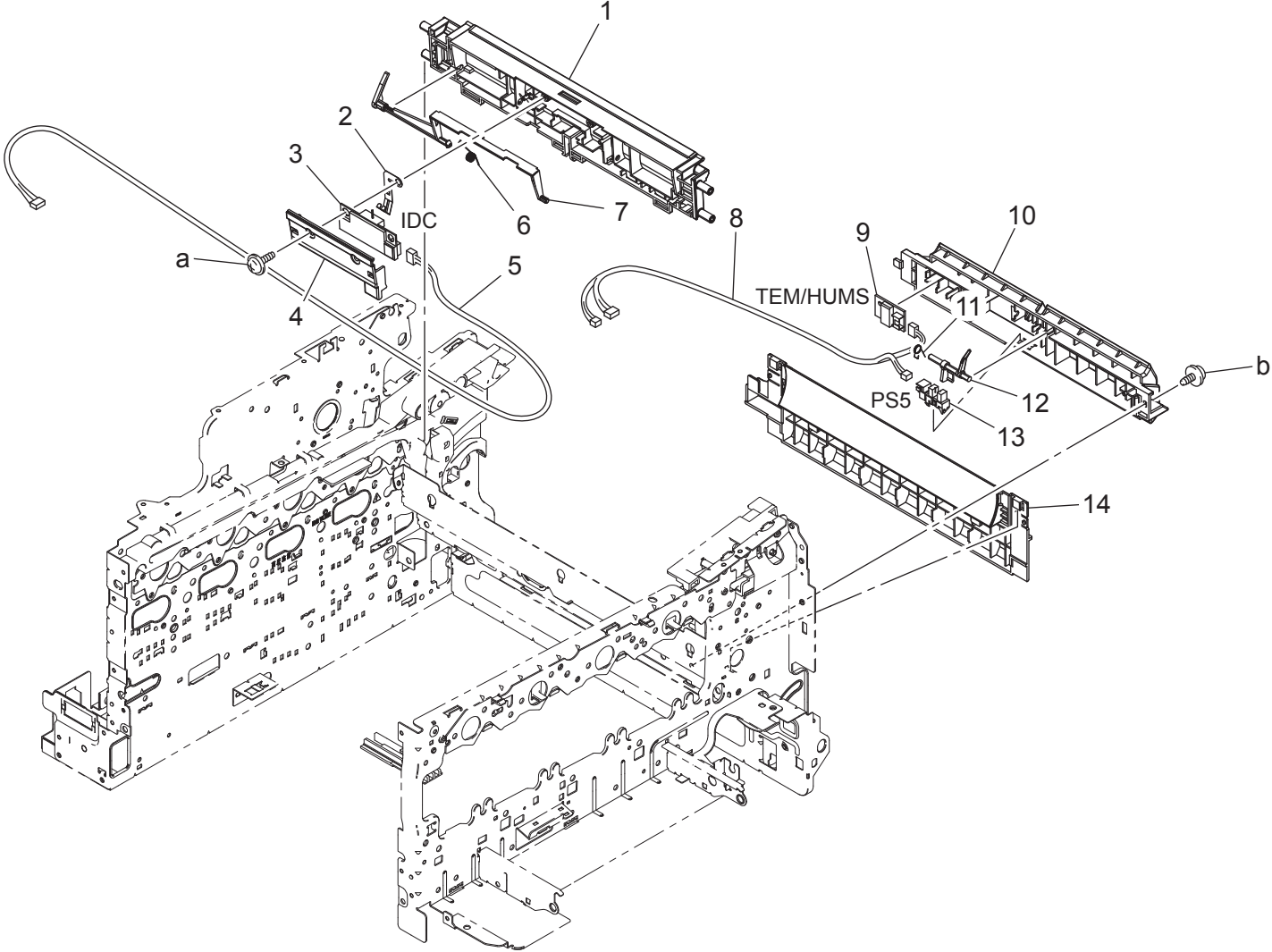
Key	Part No.	Description	Destinations	Class	QTY	Standard parts
1	A0VD 2364 00	Gear 29T		D	1	a-V137 0308 03 b-V137 0306 03
2	A0VD 2366 01	Gear 25T		D	1	
3	A0VD 2369 02	Drive Holder		D	1	
4	A108 M501 00	Photointerrupter		B	1	
5	A0VD 2365 00	Shaft		D	1	
6	A2YF R700 00	Toner bottle Drive Assy		D	1	
7	A0VD M200 00	Clutch		C	4	
8	A0VD 2374 00	Stopper		D	1	
9	A0VD 2378 00	Gear 20T		D	1	
10	A0VD 4910 00	Label		C	1	
11	A0VD 4911 00	Label		C	1	
12	A0VD 4912 00	Label		C	1	
13	A0VD 4913 00	Label		C	1	

TRANSFER BELT UNIT



TRANSFER BELT UNIT

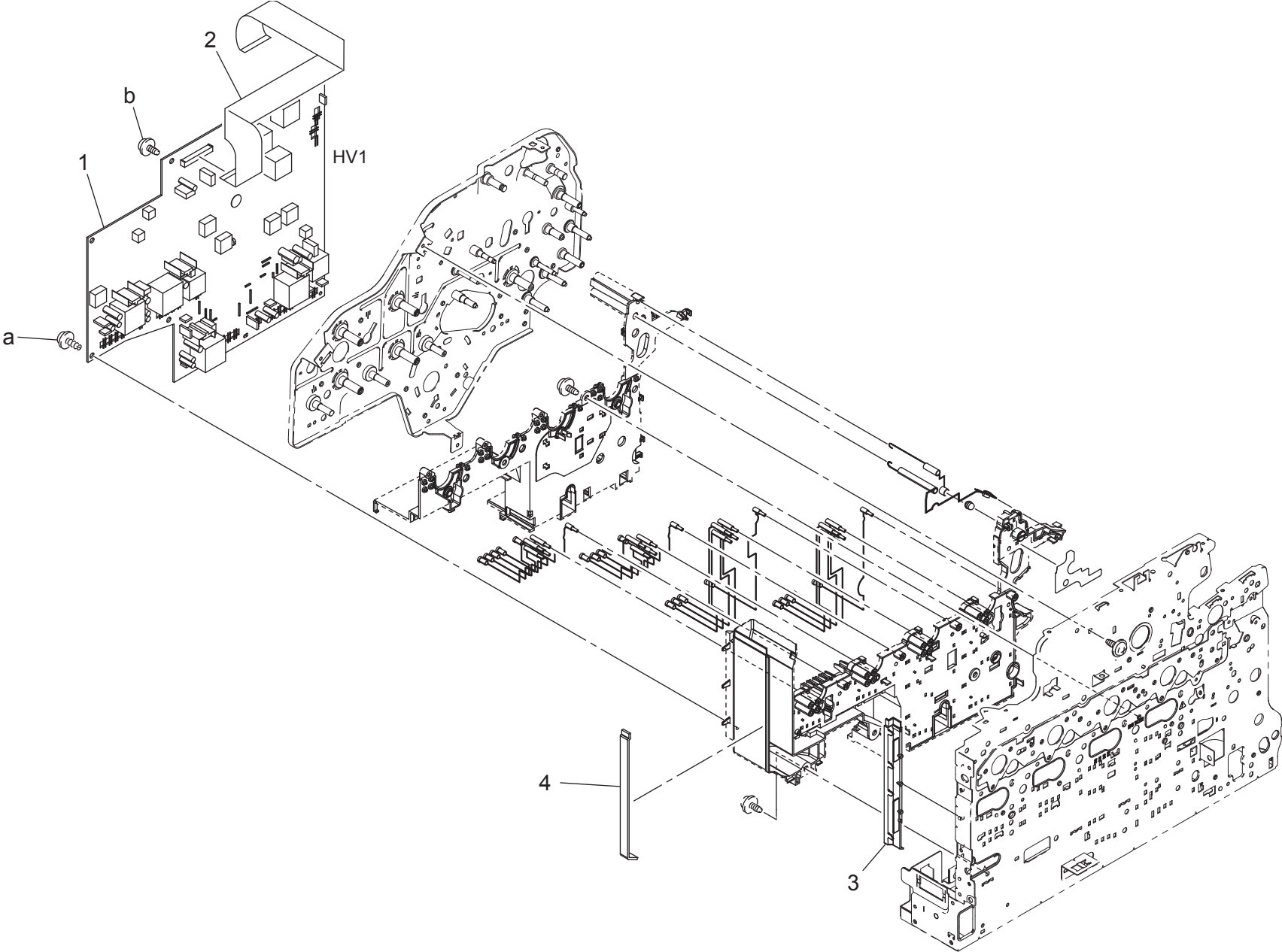
Key	Part No.	Description	Destinations	Class	QTY	Standard parts
1	A0VD 1117 00	Holder	ホルダ	D	8	a-V137 0308 03 b-V153 0308 03 c-V116 0306 03
2	A0VD 1116 00	Compressing Coil spring	圧縮コイルばね	D	8	
3	A0VD 1141 01	Torsion Coil spring	ねじりコイルばね (転写上ガイド)	D	2	
4	A0VD 1105 00	Torsion Coil spring /Rear	ねじりコイルばね/後	D	1	
5	A148 0Y1	Transfer Unit	中間転写 ASSY	A	1	
6	A0VD 1101 04	Rail /Front	レール/前	D	1	
7	A0VD 1368 00	Contact	接点 (アース定着)	D	1	
8	A0VD 1104 00	Torsion Coil spring /Front	ねじりコイルばね/前	D	1	
9	A0VD 1341 02	Hold Holder /ASSY	保持ホルダ/ ASSY (PU)	D	4	
10	A0VD 1111 02	Rail	レール (PU)	D	3	
11	A0VD 1112 03	Rail	レール (PU L)	D	1	
12	A0VD N10A 00	Photoconductor Wiring /1	感光体束線/1 (PU用CSIC)	D	1	
13	A0VD 1114 02	Holder /Front	ホルダ/前	D	1	
14	A0VD 3623 00	Shutter	シャッター (中継)	D	1	
15	A0VD 3622 01	Seal	シール (転写ジョイント)	D	1	
16	A0VD 3624 00	Seal	シール (中継)	D	1	
17	A0VD 3625 00	Pulling Coil spring	引張りコイルばね (中継)	D	1	
18	A0VD 1102 05	Rail /Rear	レール/後	D	1	
19	A0VD 1115 02	Duct	ダクト	D	1	
20	A0VD 1151 00	Seal	シール	D	1	
21	A0VD 1153 01	Seal	シール (吸引口)	D	4	
22	A0VD 1152 00	Seal	シール (ダクト裏)	D	1	
23	A0VD 2147 00	Mounting Plate	取付板	D	1	
24	A0VD 3637 00	Seal	シール (シャッター外)	D	1	
25	A0VD 1154 00	Seal	シール (ホルダ)	D	2	
26	A0VD 1343 00	Protection Seal	保護シール	D	4	



TRANSFER GUIDE SECTION

Key	Part No.	Description	Destinations	Class	QTY	Standard parts
1	A0VD 7064 00	Guide		D	1	a-V153 0312 03 b-V144 0306 03
2	A0VD 7063 00	Contact		D	1	
3	A0VD M500 00	Photo sensing		I	1	
4	A0VD 7065 00	Holder		D	1	
5	A0VD N10D 00	Sensor Wiring /3		D	1	
6	A0VD 7062 01	Torsion Coil spring		D	1	
7	A0VD 7061 01	Cover		D	1	
8	A0VD N10C 00	Sensor Wiring /2		D	1	
9	A0VD M501 00	Humidity sensor		I	1	
10	A0VD 7073 03	Guide		D	1	
11	A0VD 7072 00	Torsion Coil spring		D	1	
12	A0VD 7071 01	Actuator		C	1	
13	A108 M501 00	Photointerrupter		B	1	
14	A0VD 7075 01	Guide		D	1	

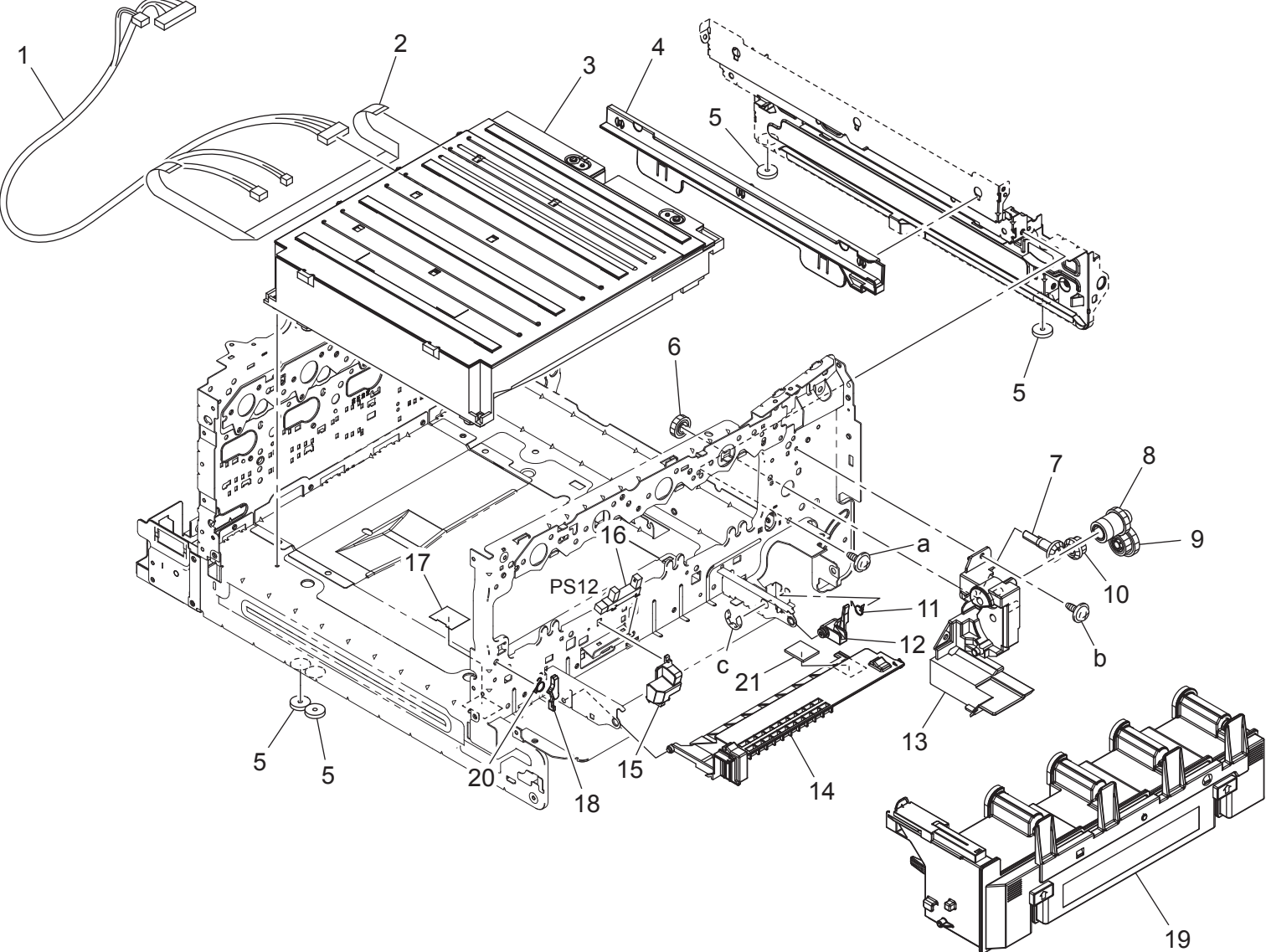
HIGH VOLTAGE SECTION



HIGH VOLTAGE SECTION

Key	Part No.	Description	Destinations	Class	QTY	Standard parts
1	A0VD M404 02	High voltage unit		I	1	a-V149 0308 03 b-V137 0306 03
2	A0VD N111 01	HV Flatcable		D	1	
3	A0VD 1394 01	Duct /2		D	1	
4	A0VD 1395 00	Seal		D	1	

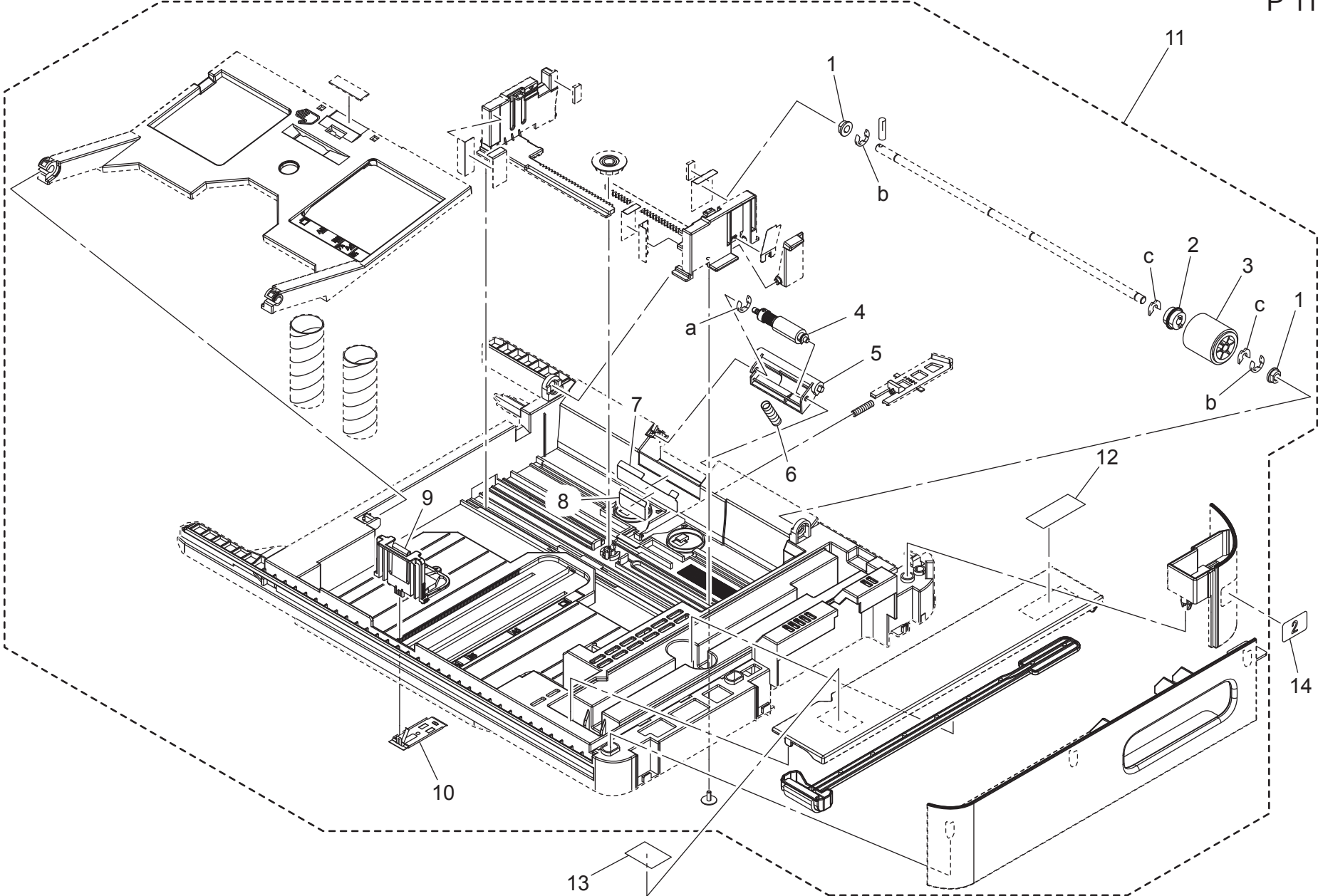
PRINT HEAD SECTION



PRINT HEAD SECTION

Key	Part No.	Description	Destinations	Class	QTY	Standard parts
1	A0VD N10P 01	LD Wiring /1		D	1	a-V144 0306 03 b-V144 0308 03 c-V217 0600 01
2	A2YF N105 00	LD Flatcable /1		D	1	
3	A1AR R701 00	Print Head Assy		I	1	
4	A0VD 1113 02	Rail		D	1	
5	A0VD 1013 01	Installing Rubber foot		C	4	
6	A0VD 2357 00	Gear 16T		C	1	
7	A0VD 2354 00	Gear 16T		D	1	
8	A0VD 2356 00	Gear 16/26T		D	1	
9	A0VD 2359 00	Gear 22/30T		D	1	
10	A0VD 2355 00	Gear 16/16T		D	1	
11	A0VD 3627 02	Torsion Coil spring		D	1	
12	A0VD 3626 02	Lever		D	1	
13	A0VD 2351 01	Drive Holder		D	1	
14	A0VD 1087 03	Cover		D	1	
15	A0VD 1367 01	Hold Holder		D	1	
16	9335 1400 51	SOLID STATE SWITCH		B	1	
17	A0VD 1094 00	Scatteringprevention Seal		D	1	
18	A0VD 1074 01	Stopper		D	1	
19	A1AU 0Y1	Waste Toner Bottle		A	1	
20	A0VD 1075 00	Torsion Coil spring		D	1	
21	A0VD 1090 01	Spacer		C	1	

CASSETTE SECTION

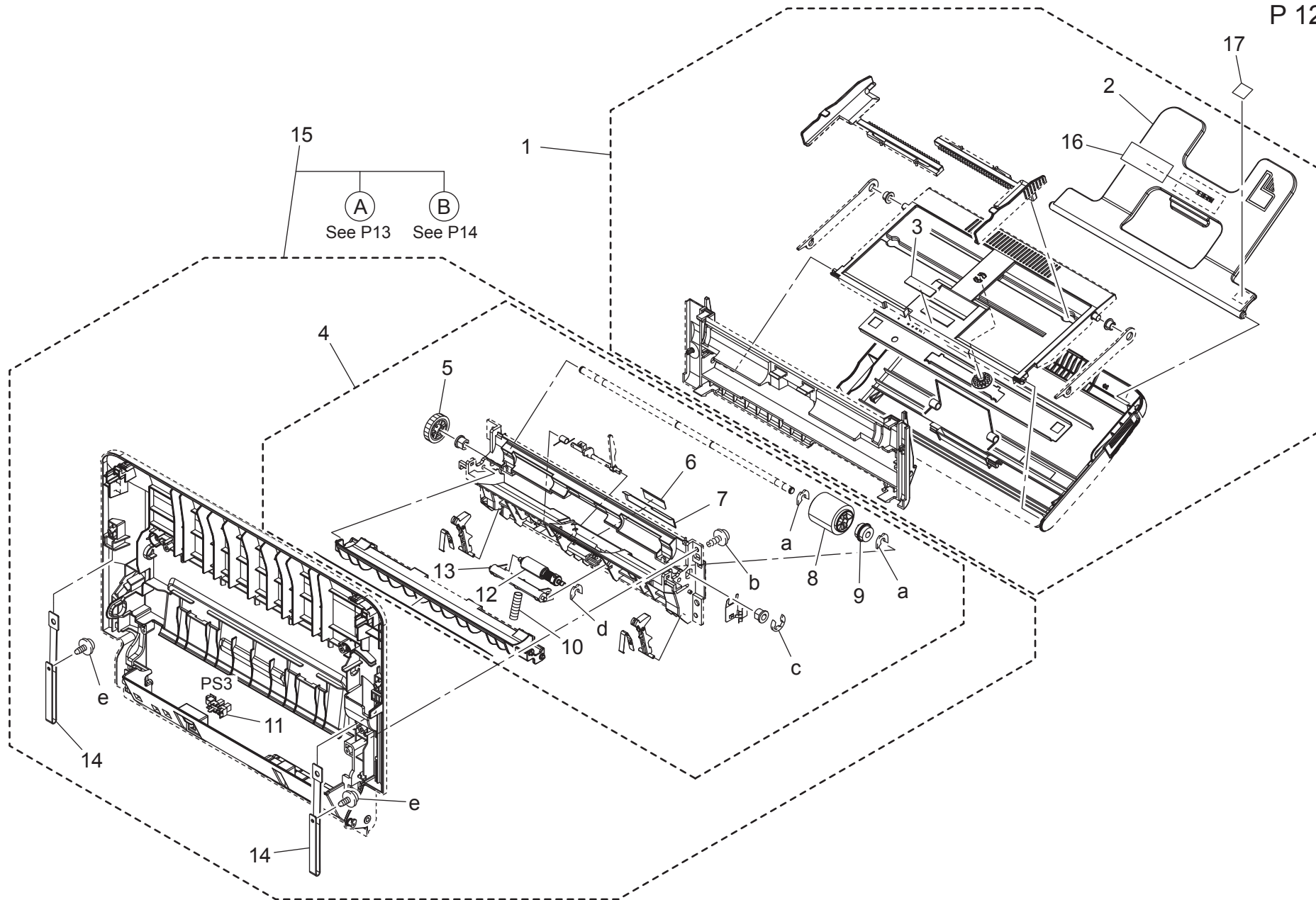


CASSETTE SECTION

Key	Part No.	Description	Destinations	Class	QTY	Standard parts
1	4131 3003 01	BUSHING		C	2	a-V217 0300 01 b-V217 0400 01 c-V218 0400 86
2	4030 3034 01	CLUTCH		C	1	
3	4138 3032 02	ROLLER		B	1	
4	4658 0151 06	Roller Assy		A	1	
5	A0VD 6211 00	Holder		D	1	
6	4138 3254 01	PRESSURE SPRING		C	1	
7	4131 3056 01	GUIDE PLATE		C	1	
8	4131 3057 02	GUIDE		C	1	
9	A0VD 6231 01	Regulating Plate		D	1	
10	A0VD 6232 00	Mounting Plate		D	1	
11	A0VD R725 00	Cassette Assy		D	1	
12	4138 7316 01	Label Prohibition inkjet media		D	1	
13	A2YF 9451 00	Label Paper Direction		D	1	
14	A121 9432 00	Label 2		C	1	

VERTICAL CONVEYANCE SECTION

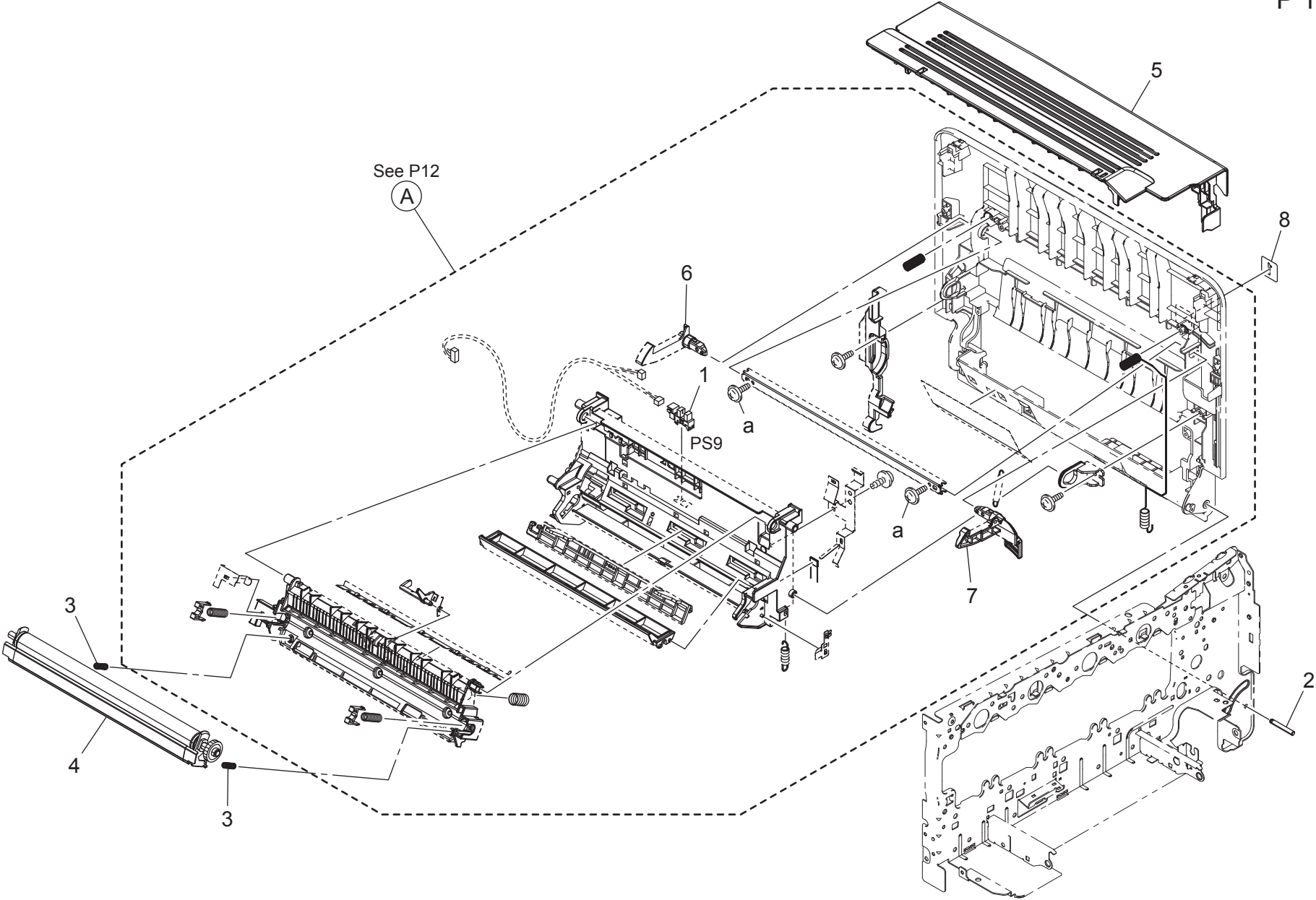
P 12



VERTICAL CONVEYANCE SECTION

Key	Part No.	Description	Destinations	Class	QTY	Standard parts
1	A0VD R716 00	Manual Feed Tray Unit		C	1	a-V218 0400 86 b-V153 0308 03 c-V217 0400 01 d-V218 0300 86 e-V137 0306 03
2	A0VD 5617 00	Tray		C	1	
3	4138 3255 01	FRICITION SHEET		C	1	
4	A0VD R713 00	Manual Paper Feed Assy		C	1	
5	A0VD 5613 01	Gear 20T		D	1	
6	A0VD 5618 00	Guide		C	1	
7	4131 3056 01	GUIDE PLATE		C	1	
8	4138 3032 02	ROLLER		B	1	
9	4030 3034 01	CLUTCH		C	1	
10	A0VD 6248 00	Compressing Coil spring		C	1	
11	A108 M501 00	Photointerrupter		B	1	
12	4658 0151 06	Roller Assy		A	1	
13	A0VD 6211 00	Holder		D	1	
14	A0VD 1623 00	Open/close Stopper		D	2	
15	A2YF R701 00	Vertical Conveyance Assy		D	1	
16	4138 7316 01	Label Prohibition inkjet media		D	1	
17	A2YF 9452 00	Label Paper Direction		C	1	

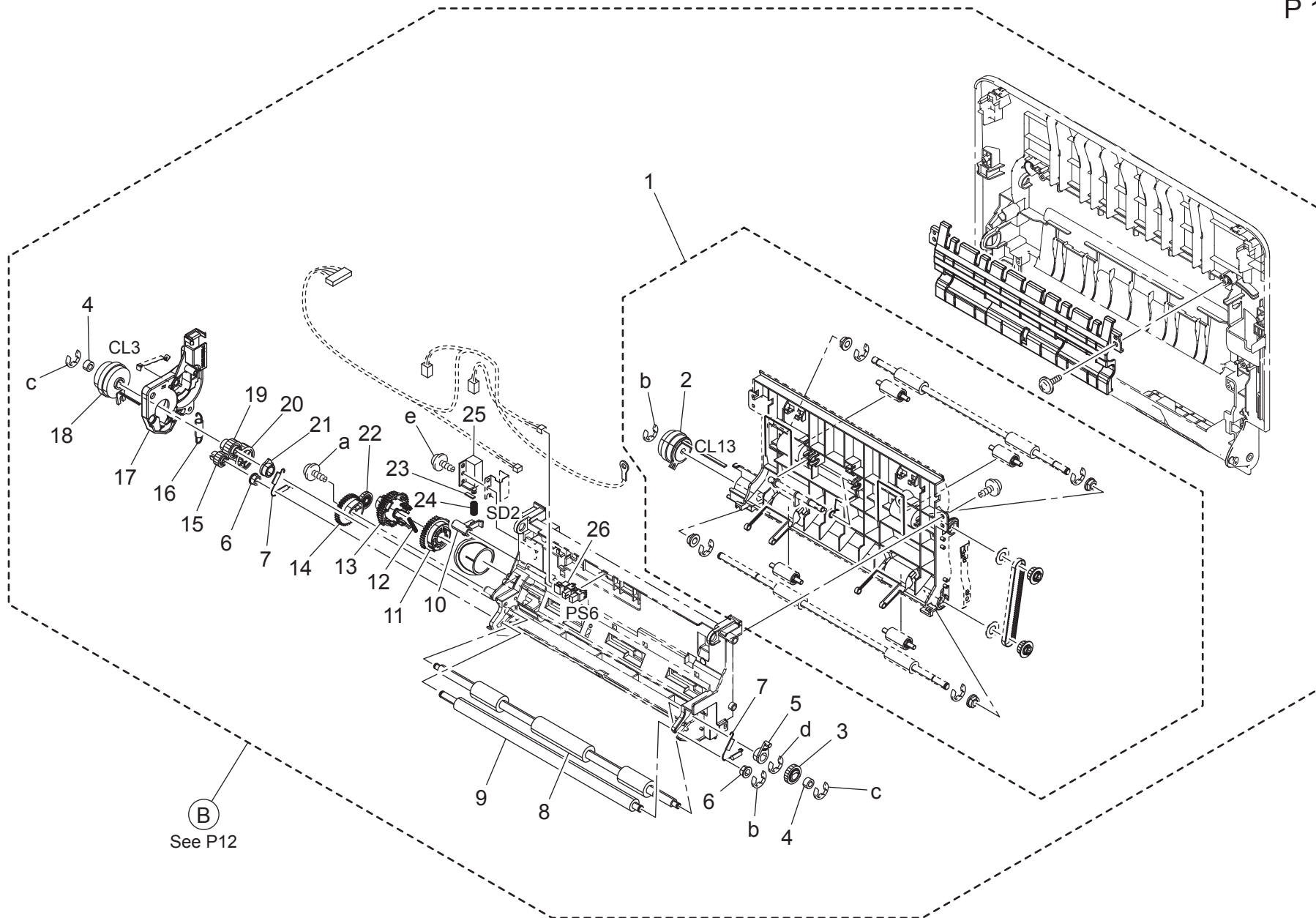
VERTICAL CONVEYANCE SECTION



VERTICAL CONVEYANCE SECTION

Key	Part No.	Description	Destinations	Class	QTY	Standard parts
1	A108 M501 00	Photointerrupter		B	1	a-V153 0308 03
2	A0VD 1621 01	Shaft		D	1	
3	A0VD 7017 01	Compressing Spring		C	2	
4	A148 0Y2	2nd Transfer Roller		A	1	
5	A2YF 1606 01	Cover		D	1	
6	A0VD 1634 00	Lever /Rear		D	1	
7	A0VD 1636 00	Lever /Front		D	1	
8	A121 9431 00	Label 1		D	1	

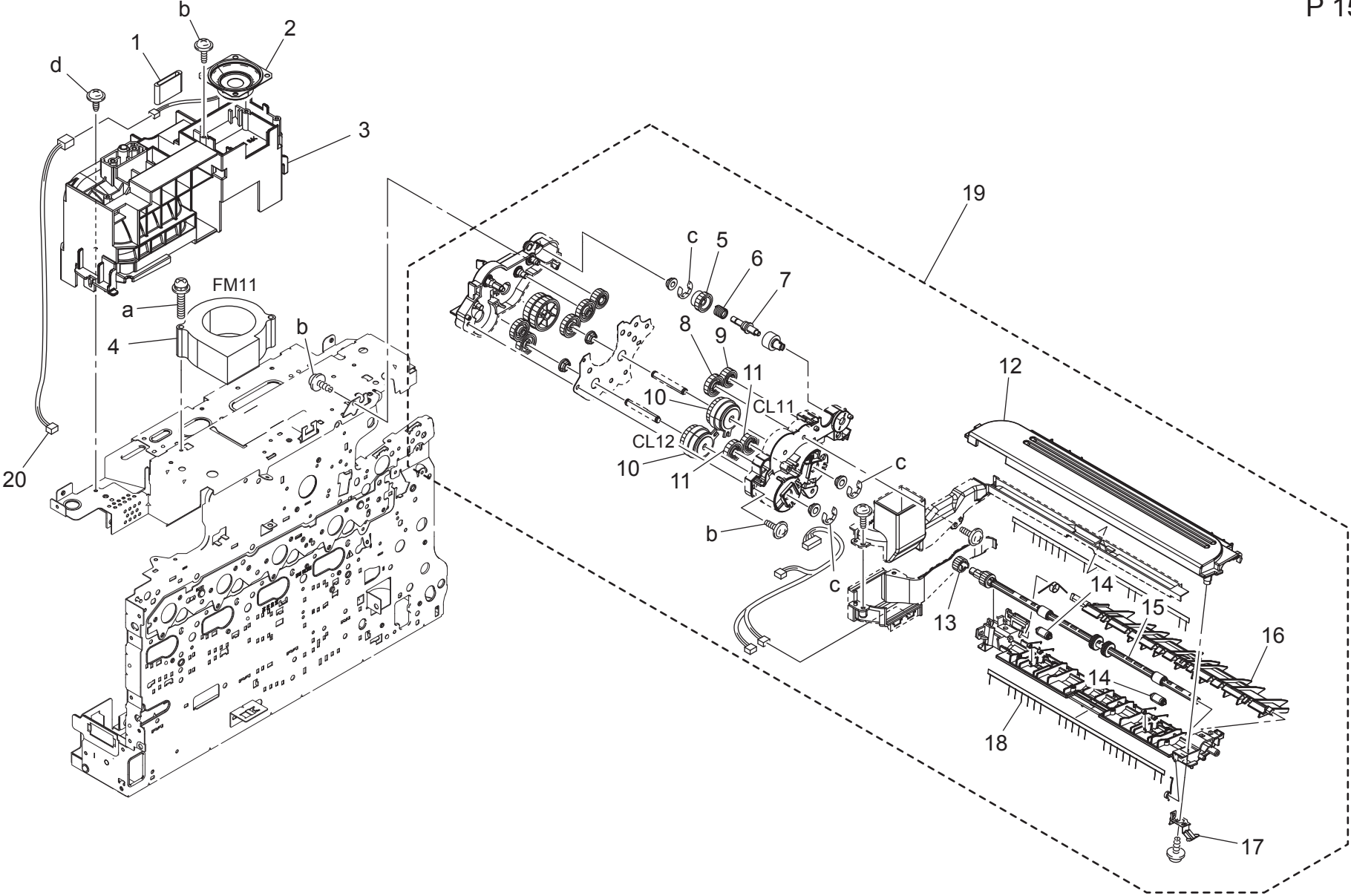
VERTICAL CONVEYANCE SECTION



VERTICAL CONVEYANCE SECTION

Key	Part No.	Description	Destinations	Class	QTY	Standard parts
1	A0VD R717 00	DUP Transport Assy	DUP 搬送 ASSY	C	1	a-V153 0308 03 b-V217 0400 01 c-V217 0300 01 d-V217 0600 01 e-V153 0310 03
2	A0VD M202 01	Clutch	クラッチ (2.5K)	C	1	
3	A0VD 2353 01	Gear 16T	ギア 16 T	C	1	
4	4138 3528 02	ROLL	ころ	C	2	
5	A0VD 7023 00	Bushing	すべり軸受	D	1	
6	4138 3532 02	BUSHING	軸受	C	2	
7	A0VD 7025 01	Pulling Coil spring	引張りコイルばね (TR 圧接 SP)	D	2	
8	A0VD 7021 01	Roller	ローラ (TR 駆動)	D	1	
9	A0VD 7029 02	Roller	ローラ (TR 従動)	D	1	
10	A0VD 7047 00	Lever	レバー (ソレノイド ONOFF 用)	D	1	
11	A0VD 7044 00	Gear 32T	ギア 32 T	D	1	
12	A034 5638 00	Compressing Spring	圧縮ばね (欠歯)	D	1	
13	A0VD 7043 00	Gear 35/42T	ギア 35 / 42 T	D	1	
14	A0VD 7051 01	Gear 35T	ギア 35 T	D	1	
15	A0VD 7030 01	Gear 15T	ギア 15 T	D	1	
16	A0VD 7037 00	Pulling Coil spring	引張りコイルばね (ユニット引込用)	D	1	
17	A0VD 7053 03	Mounting Plate	取付板	D	1	
18	A011 M200 00	CLUTCH	クラッチ	C	1	
19	A0VD 7035 01	Gear 20T	ギア 20 T	D	1	
20	A0VD 7049 00	Gear 28T	ギア 28 T	D	1	
21	A0VD 7024 00	Bushing	すべり軸受	D	1	
22	A0VD 7052 00	Gear 18T	ギア 18 T	D	1	
23	A034 2140 00	Seal	シール (レバー・消音)	D	1	
24	A034 2134 00	Compressing Spring	圧縮ばね (SL04)	D	1	
25	A034 M200 00	Paperfeed Solenoid	給紙ソレノイド	C	1	
26	A108 M501 00	Photointerrupter	透過型センサ	B	1	

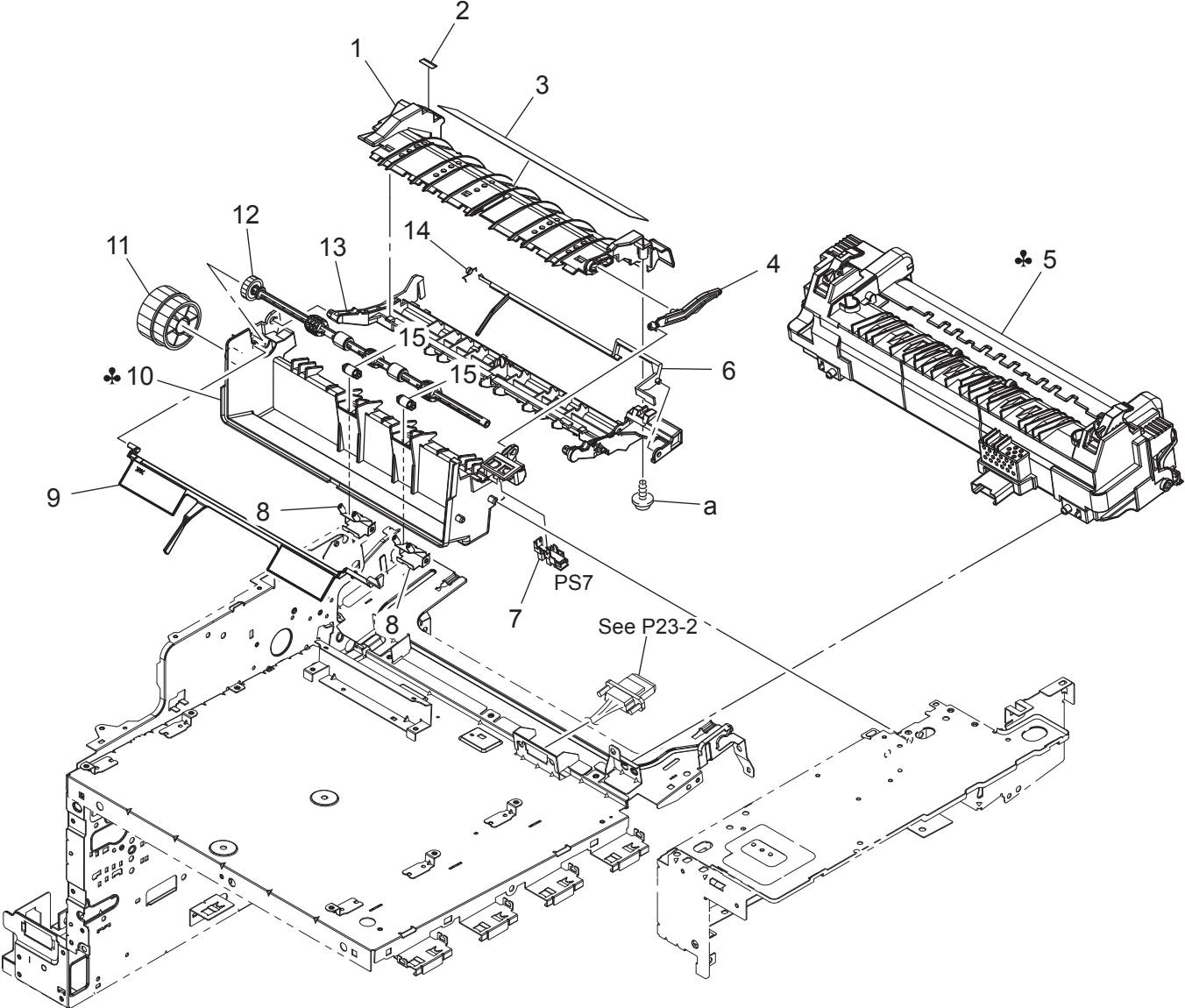
DUP REVERSE DRIVE SECTION



DUP REVERSE DRIVE SECTION

Key	Part No.	Description	Destinations	Class	QTY	Standard parts
1	A2YF M705 00	Ferritecore		D	1	a-V116 0335 03 b-V153 0308 03 c-V217 0400 01 d-V137 0308 03
2	A121 M715 00	Speaker	フェライトコア (FS 31×5×20- スピーカ	D	1	
3	A2YF 1335 02	Duct	ダクト (左後)	D	1	
4	9313 1300 51	FAN MOTOR	ファンモータ	B	1	
5	A0VD 8231 00	Gear 20T	ギア 20 T	D	1	
6	A0VD 8234 00	Torsion Coil spring	ねじりコイルばね (キック SP)	D	1	
7	A0VD 8232 00	Shaft	軸 (切り替えガイド)	D	1	
8	A0VD 8228 00	Gear 23T	ギア 23 T	D	1	
9	A0VD 8227 00	Gear 19T	ギア 19 T	D	1	
10	A0VD M200 00	Clutch	クラッチ (2.5 K)	C	2	
11	A0VD 8224 00	Gear 18T	ギア 18 T	D	2	
12	A0VD 8204 03	Guide /Upper	ガイド/上	D	1	
13	A0VD 8211 00	Gear 14T	ギア 14 T	D	1	
14	A0VD 8202 00	Roll	ころ	C	2	
15	A0VD 8201 03	Reverse/exit Roller	反転排紙ローラ	D	1	
16	A0VD 8256 00	Guide	ガイド (切り替え)	D	1	
17	A0VD 8209 00	Contact	接点 (排紙除電)	D	1	
18	A0VD 8941 00	Neutralizing Brush	除電ブラシ	D	1	
19	A2YF R702 00	DUP Reverse Drive Assy	DUP 反転駆動 ASSY	D	1	
20	A2YF N111 00	Relay harness	中継束線 (スピーカーハーネス)	D	1	

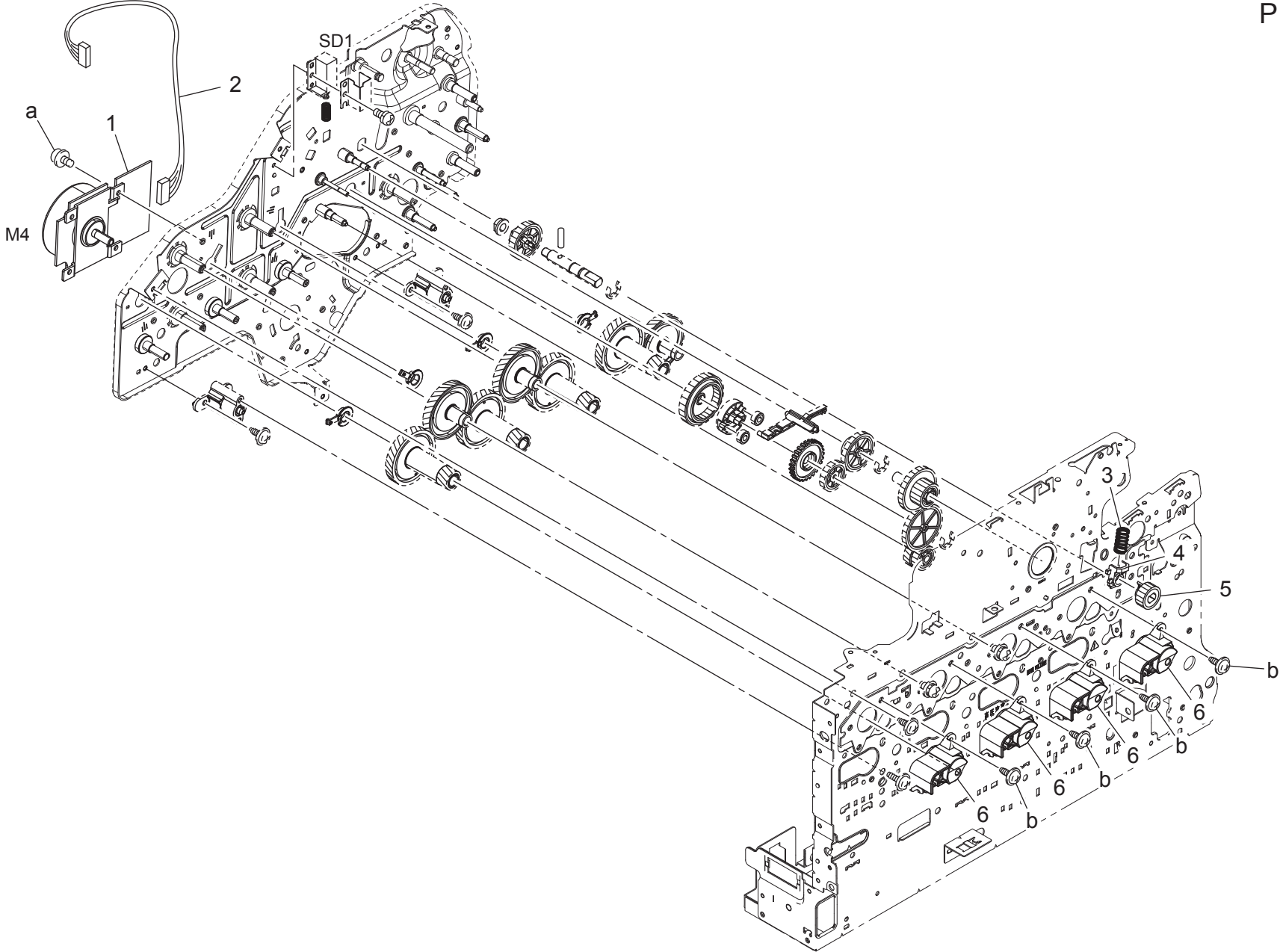
FUSING SECTION



FUSING SECTION

Key	Part No.	Description	Destinations	Class	QTY	Standard parts
1	A121 9025 00	Guide		D	1	a-V153 0308 03
2	A0VD 9491 00	Label JAM		D	1	
3	A121 9483 00	Label Caution /JAM		D	1	
4	A121 8930 02	Lever		C	1	
5	A148 001	Fusing Unit 100V	A,A1	A	1	
5	A148 011	Fusing Unit 120V	B,F1,G2,H	A	1	
5	A148 021	Fusing Unit 230V	C,D1,D3,E,F2,G1,I,J ,K	A	1	
6	A0VD 9073 00	Actuator		D	1	
7	A108 M501 00	Photointerrupter		B	1	
8	A0VD 8902 00	Spring		D	2	
9	A2YF 8912 01	Actuator		C	1	
10	A121 8903 02	Paper exit Holder	A,A1,B,F1,G2,H	D	1	
10	A121 8953 02	Paper exit Holder	C,D1,D3,E,F2,G1,I,J ,K	D	1	
11	A0VD 8908 00	Gear 38/40T		D	1	
12	A0VD 8901 02	Paper exit Roller		D	1	
13	A0VD 9081 01	Guide		D	1	
14	A0VD 8924 00	Torsion Coil spring		D	1	
15	A2YF 8913 00	Paper exit Roll		D	2	

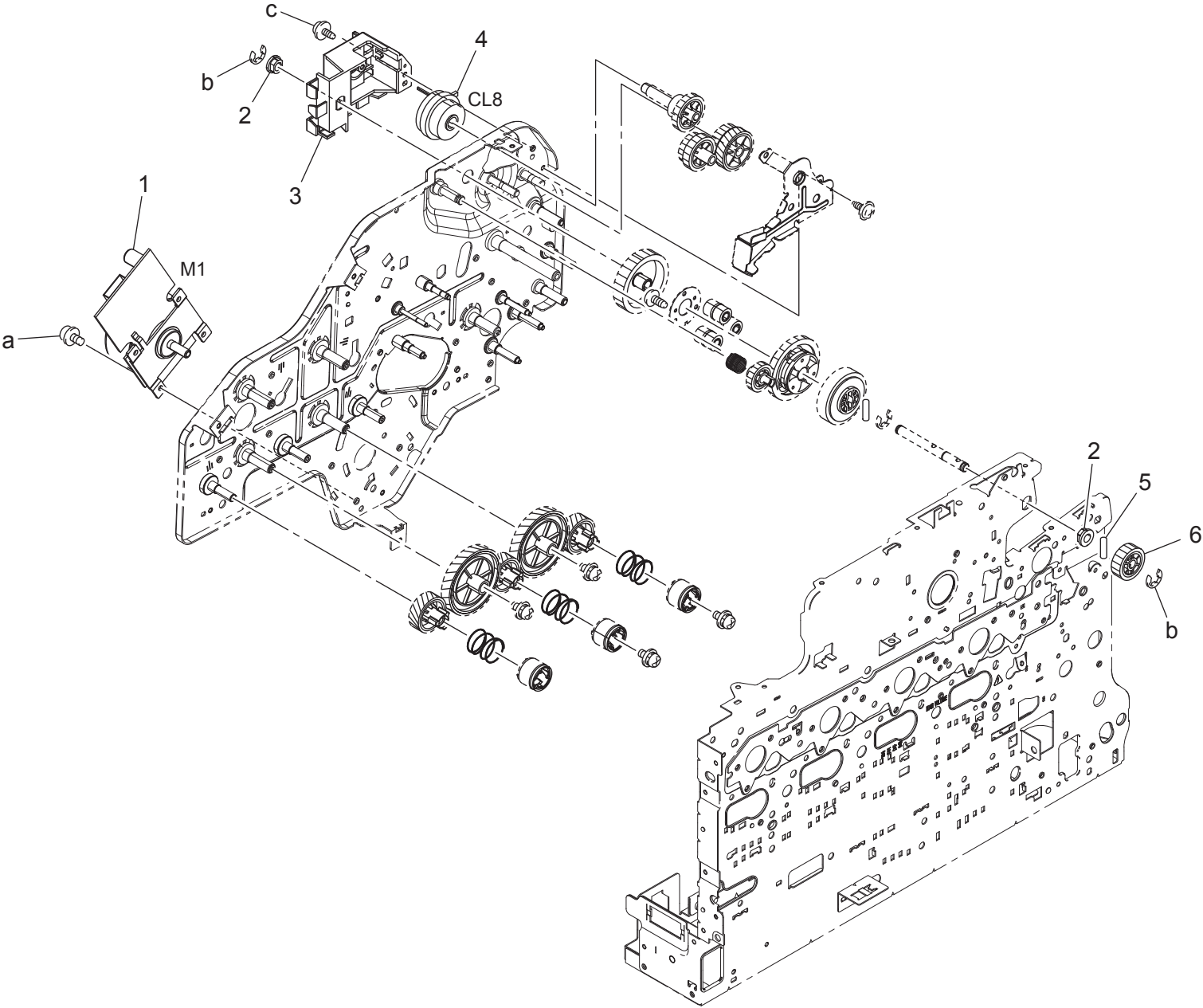
MAIN DRIVE SECTION



MAIN DRIVE SECTION

Key	Part No.	Description	Destinations	Class	QTY	Standard parts
1	A2YF M100 00	Brushless motor		C	1	a-V116 0305 03 b-V137 0308 03
2	A0VD N106 00	Drive Wiring /2		D	1	
3	A0VD 2203 00	Compressing Coil spring		D	1	
4	A0VD 2202 01	Bushing		D	1	
5	A0VD 2198 00	Gear 20T		C	1	
6	A0VD 2113 03	Hold Plate		D	4	

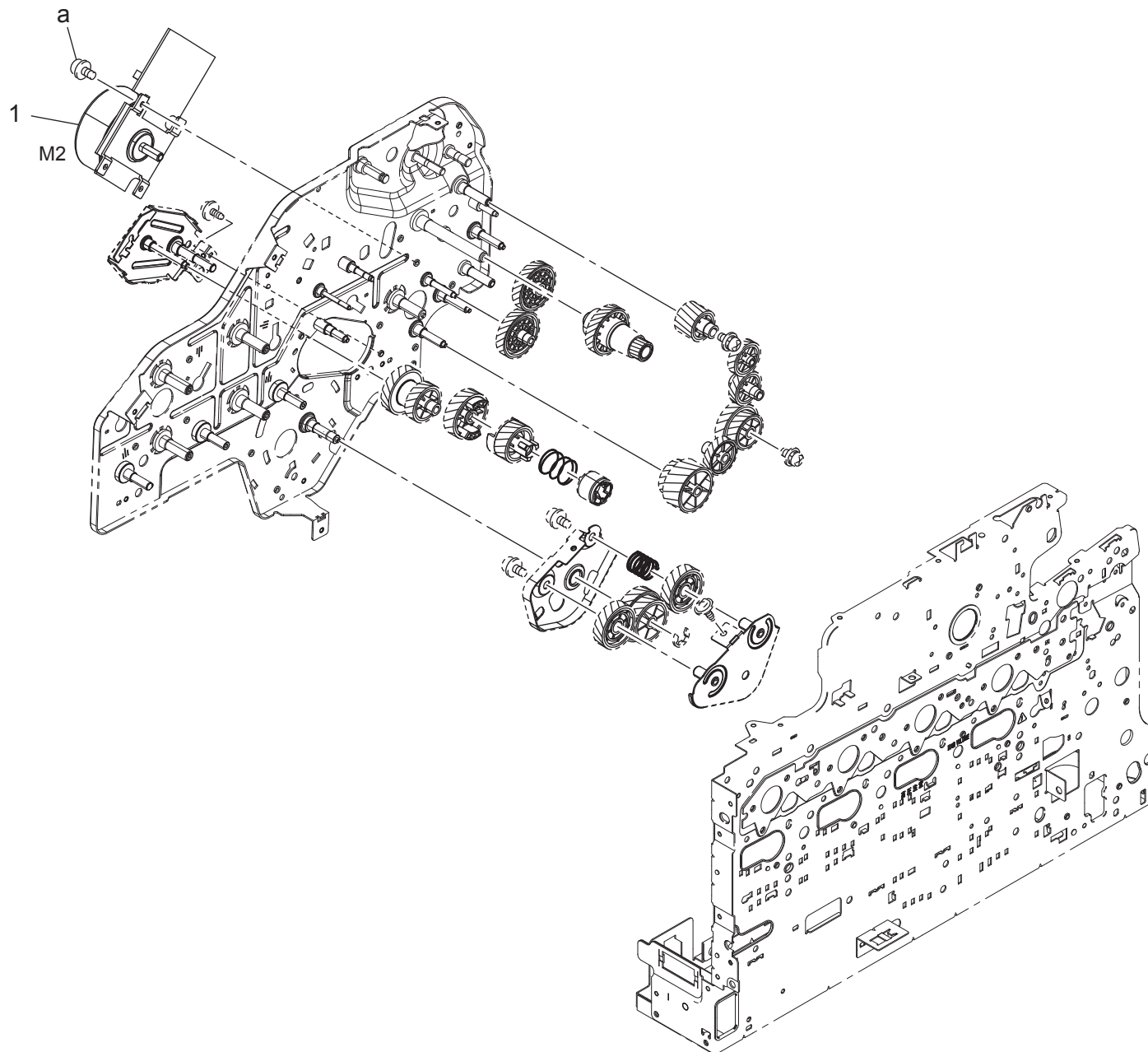
MAIN DRIVE SECTION



MAIN DRIVE SECTION

Key	Part No.	Description	Destinations	Class	QTY	Standard parts
1	A2YF M102 00	Brushless motor		C	1	a-V116 0305 03 b-V217 0400 01 c-V137 0308 03
2	A00F 2139 00	Bearing		C	2	
3	A0VD 2485 01	Mounting Plate /A		D	1	
4	A011 M200 00	CLUTCH		C	1	
5	4036 3014 01	PIN		C	1	
6	A0VD 2183 01	Gear 21T		C	1	

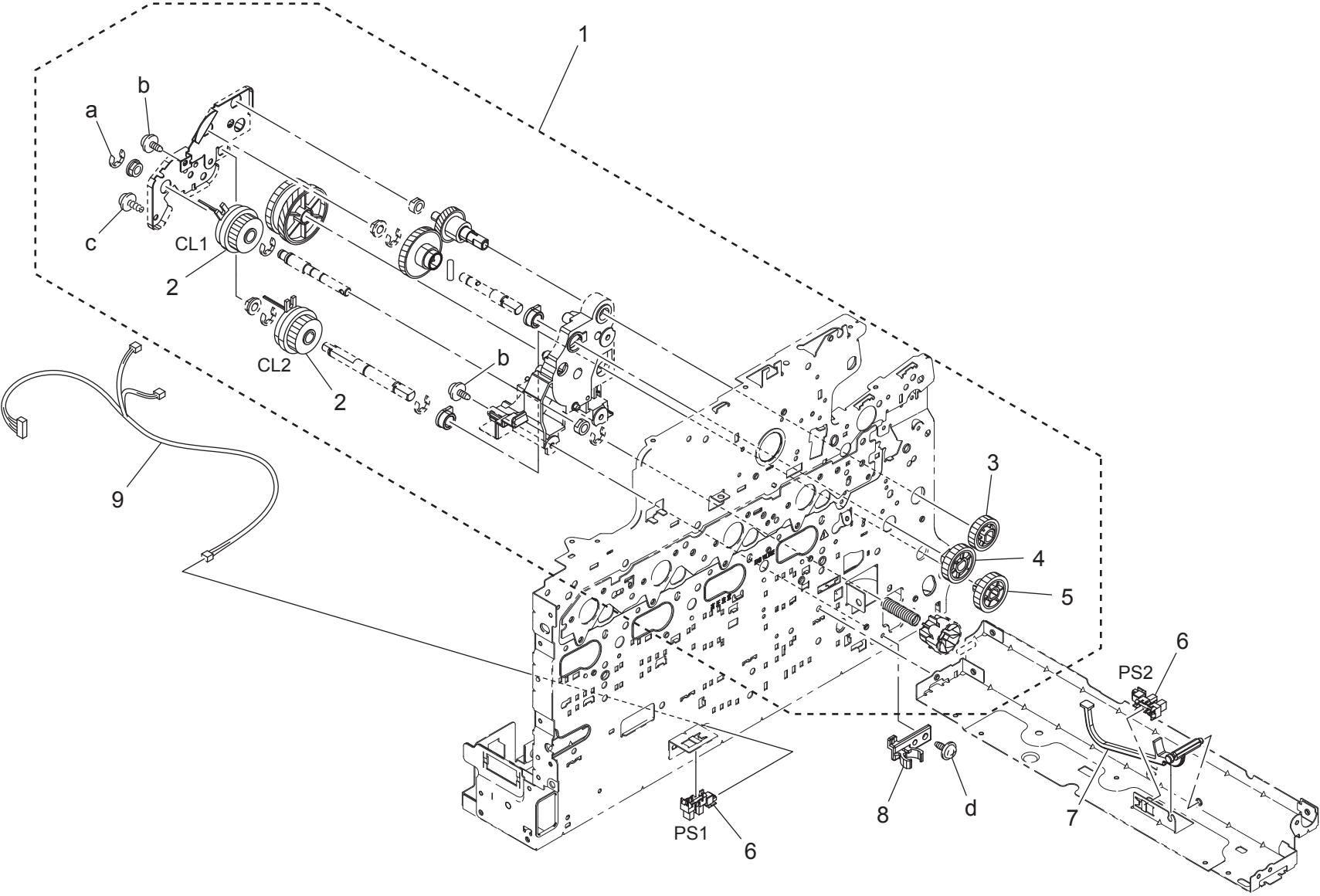
MAIN DRIVE SECTION



MAIN DRIVE SECTION

Key	Part No.	Description	Destinations	Class	QTY	Standard parts
1	A2YF M102 00	Brushless motor ブラシレスモータ (ソフト制御 4 0 W)		C	1	a-V116 0305 03

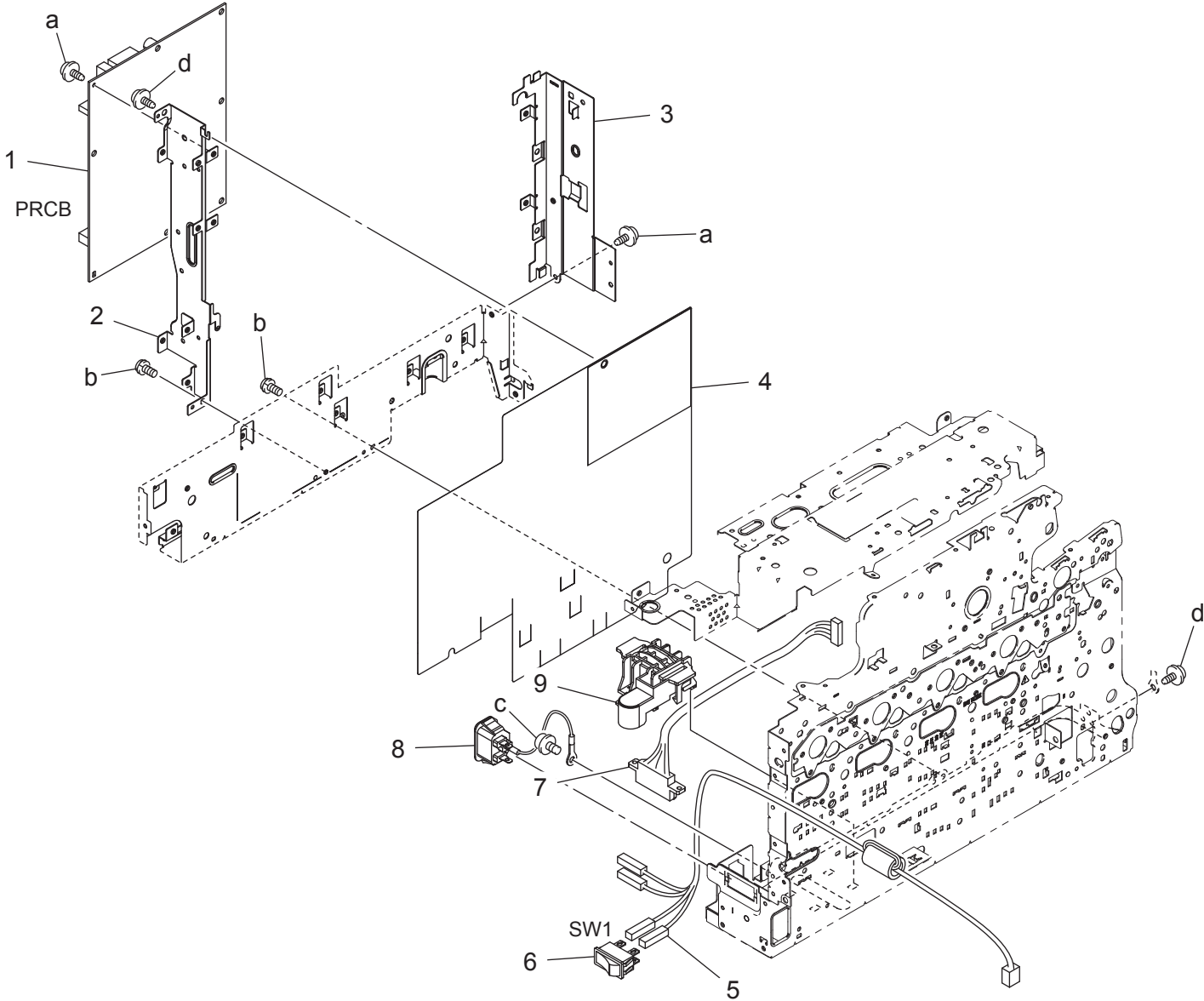
PAPER FEED DRIVE SECTION



PAPER FEED DRIVE SECTION

Key	Part No.	Description	Destinations	Class	QTY	Standard parts
1	A0VD R701 11	Paper Feed Drive Assy		C	1	a-V217 0400 01 b-V144 0308 03 c-V153 0308 03 d-V137 0306 03
2	A02E M200 00	Clutch		C	2	
3	A0VD 2312 00	Gear 22T		D	1	
4	A0VD 2309 01	Gear 25T		C	1	
5	A0VD 2333 01	Gear 20T		C	1	
6	A108 M501 00	Photointerrupter		B	2	
7	A0VD 6241 00	Lever		C	1	
8	4002 3123 03	HOLDER		D	1	
9	A0VD N10E 01	Paperfeed Wiring /1		D	1	

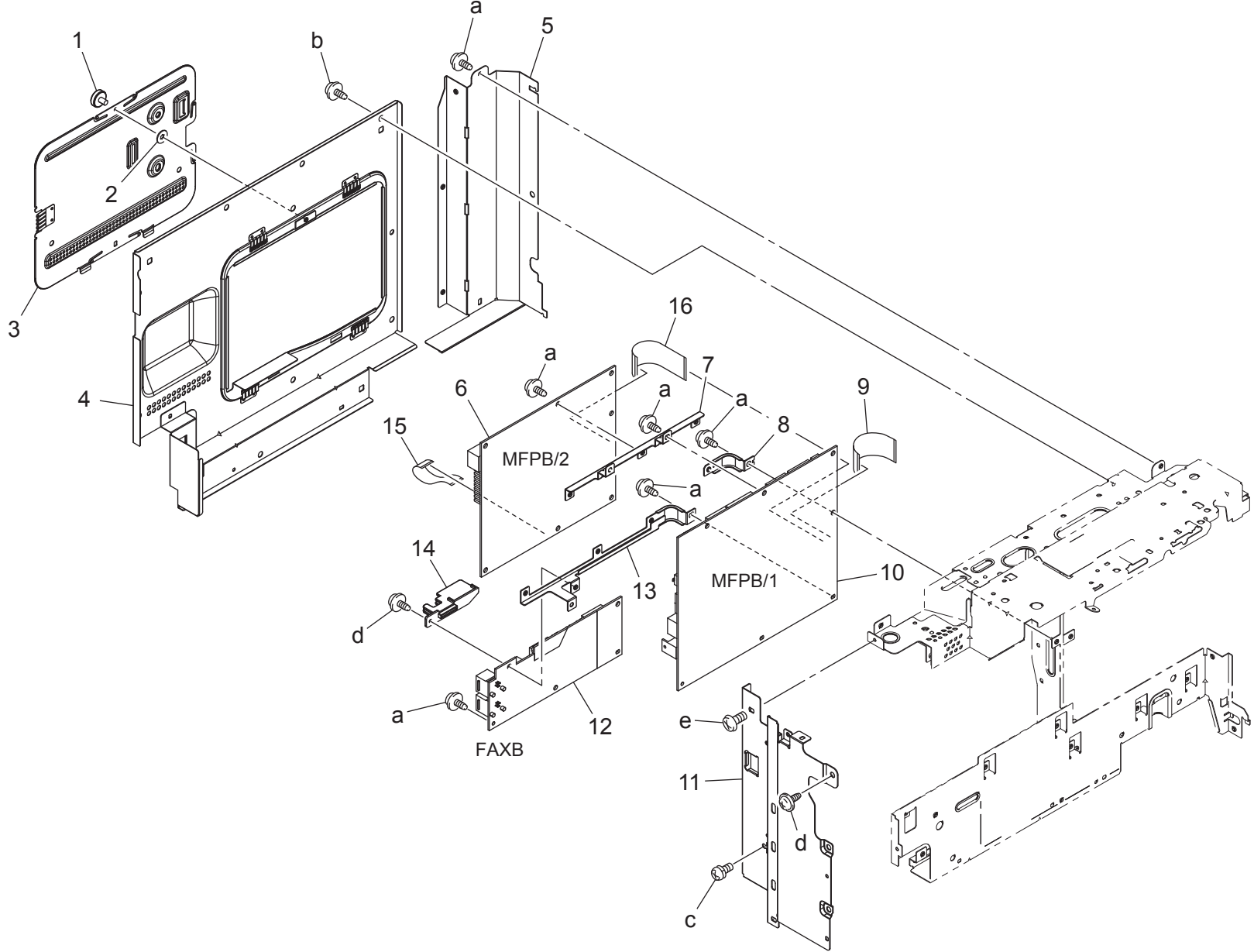
ELECTRICAL COMPONENTS



ELECTRICAL COMPONENTS

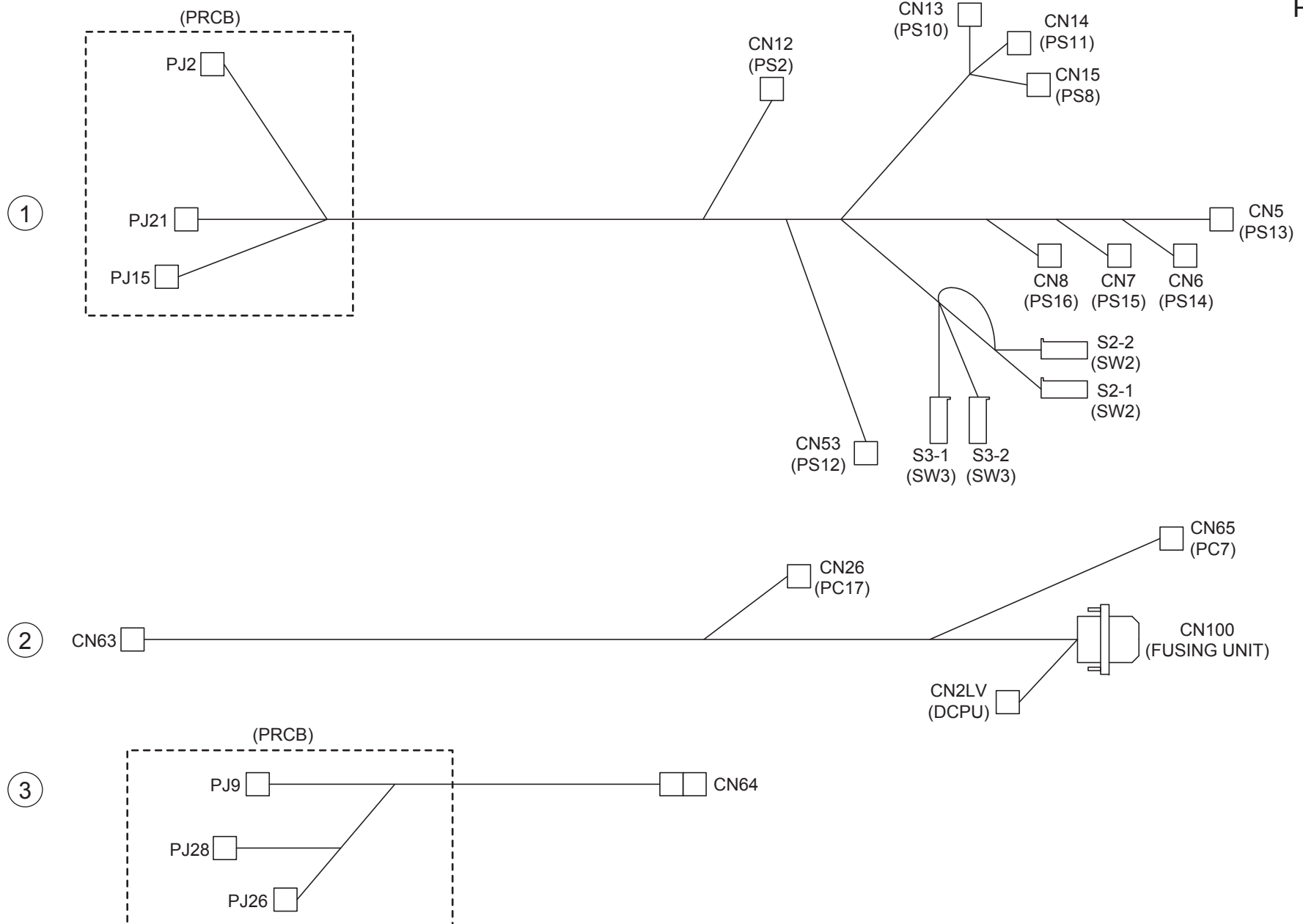
Key	Part No.	Description	Destinations	Class	QTY	Standard parts
1	A2YF H001 02	PWB-Assembli(PWB-A Assy)	基板 ASSY (PWB-A ASSY)	I	1	a-V137 0306 03 b-V115 2605 03 c-V116 0408 03 d-V144 0306 03
2	A2YF 1321 00	Separating Plate	分離板 (ASSY)	D	1	
3	A0VD 1328 03	Mounting Frame	取付フレーム (CONT 2)	D	1	
4	A0VD 1392 01	Insulating Sheet /2	絶縁シート / 2	D	1	
5	A2YF N103 00	AC Wiring /1	AC 束線 / 1 (メインスイッチ)	D	1	
6	A034 M602 00	Rocker switch	波形スイッチ	C	1	
7	A0VD N10F 00	Paperfeed Wiring /2	給紙束線 / 2 (増設)	D	1	
8	A0VD N100 01	AC Wiring /1	AC 束線 / 1 (インレット)	D	1	
9	A0VD 1361 00	Hold Holder	保持ホルダ (増設 CN)	D	1	

ELECTRICAL COMPONENTS



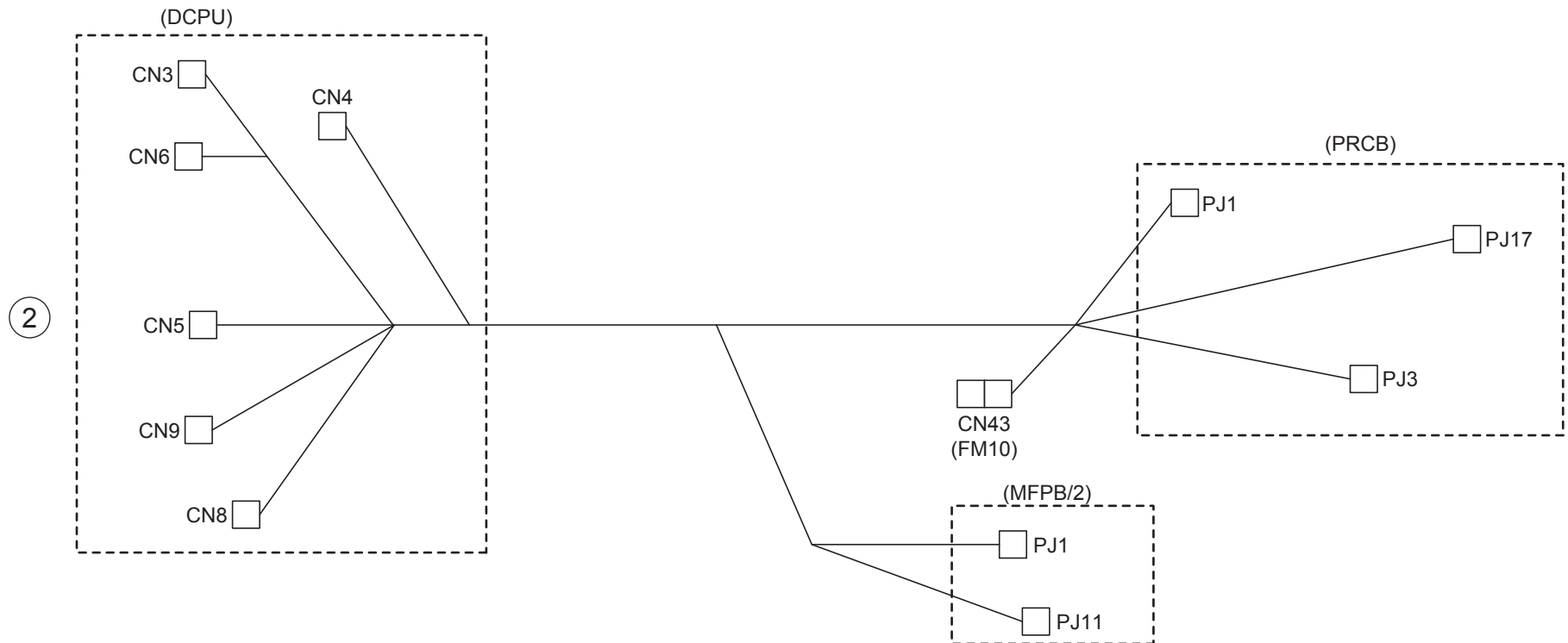
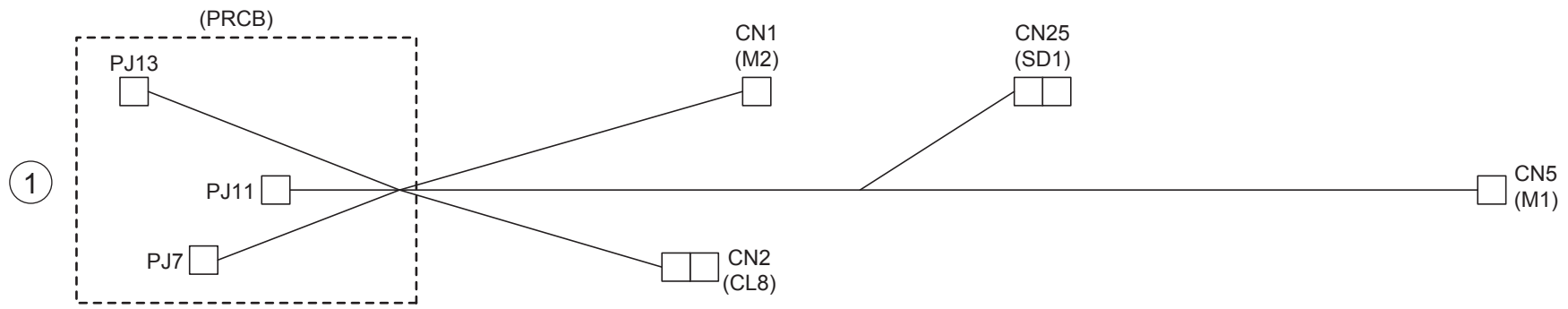
Key	Part No.	Description	Destinations	Class	QTY	Standard parts
1	4139 2328 01	SHOULDER SCREW		C	1	a-V137 0306 03 b-V144 0306 03 c-V115 0306 03 d-V137 0308 03 e-V118 0306 03
2	A0FD 1532 00	Washer		D	1	
3	A2YF 1324 00	Cover		D	1	
4	A2YF 1334 01	Shield Frame		D	1	
5	A2YF 1337 01	Reinforce Plate		D	1	
6	A2YF H050 04	Controller(PS/PCL Board)		I	1	
7	A2YF 1380 00	Mounting Plate /1		D	1	
8	A2YF 1382 00	Mounting Plate /3		D	1	
9	A2YF N106 00	Controller Flatcable /1		D	1	
10	A2YF PP99 00	PWB assembly		I	1	
11	A2YF 1336 01	Reinforce Plate /Left		D	1	
12	A2YF PP20 00	PWB assembly		I	1	
13	A2YF 1381 00	Mounting Plate /2		D	1	
14	A2YF 1386 00	Guide		D	1	
15	A2YF N110 00	Flatcable		D	1	
16	A0VD N110 01	Controller Flatcable /2		D	1	

WIRING



WIRING

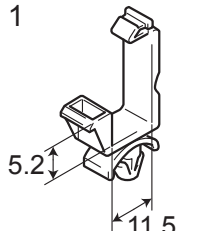
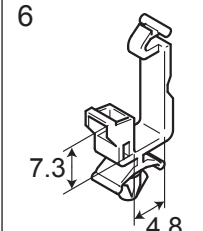
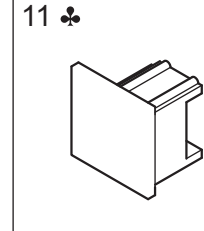
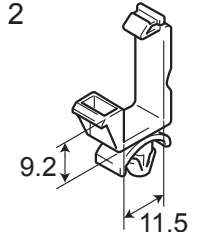
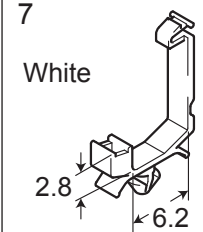
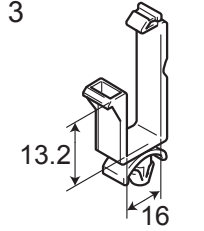
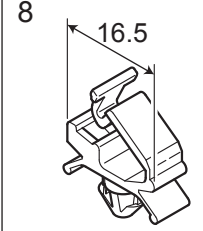
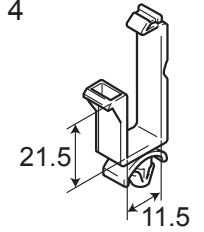
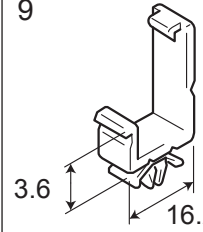
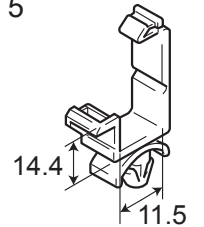
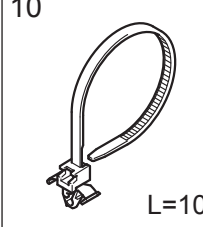
Key	Part No.	Description	Destinations	Class	QTY	Standard parts
1	A0VD N103 01	Sensor Wiring /1	センサ束線／1 (扉, PSE, 液面, カ)	D	1	
2	A2YF N101 03	Power source Wiring /1	電源束線／1 (LV, 定着, 1次センサ,	D	1	
3	A2YF N102 01	Power source Wiring /2	電源束線／2 (中継)	D	1	



WIRING

Key	Part No.	Description	Destinations	Class	QTY	Standard parts
1	A0VD N105 00	Drive Wiring /1		D	1	
2	A2YF N100 00	Power supply Wiring /1		D	1	

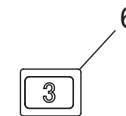
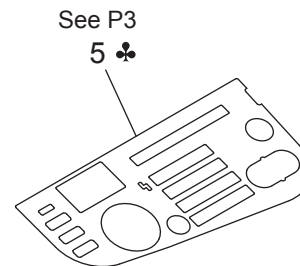
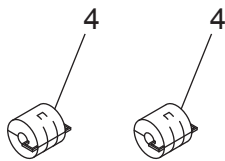
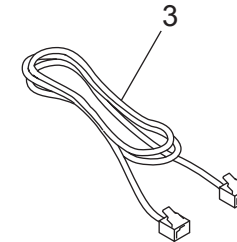
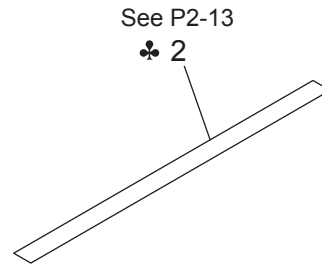
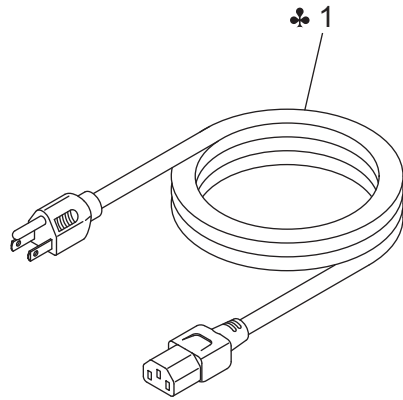
WIRING ACCESSORIES AND JIGS

1 	6 	11 ♣ 	16	21	26	31	36
2 	7 White 	12	17	22	27	32	37
3 	8 	13	18	23	28	33	38
4 	9 	14	19	24	29	34	39
5 	10 	15	20	25	30	35	40

WIRING ACCESSORIES AND JIGS

Key	Part No.	Description	Destinations	Class	QTY	Standard parts
1	V500 0100 03	Saddle		D		
2	V500 0100 05	saddle		D		
3	V500 0100 08	saddle		D		
4	V500 0100 13	saddle		D		
5	V500 0100 07	saddle		D		
6	V500 0100 20	Saddle		D		
7	V500 0100 46	saddle		D		
8	V500 0100 61	saddle		D		
9	V500 0200 10	clip		D		
10	V501 0100 18	BAND		D		
11	9384 2500 11	CN COVER	C,D1,D3,E,F2,G1,I,J,K	D	1	

ACCESSORY PARTS



ACCESSORY PARTS

Key	Part No.	Description	Destinations	Class	QTY	Standard parts
1	9381 4300 31	POWER CORD	J	D	1	
1	9381 4300 41	POWER CORD	D1,D3,E,F2,G1,I,K	C	1	
1	A0VD N300 00	Power code	C	C	1	
1	A0VD N301 00	Power code	B,F1,G2,H	C	1	
1	A0VD N302 00	Power code	A,A1	C	1	
2	A121 9447 00	Label Prohibit	C,D1,D3,E,F2,G1,I,J,K	C	1	
3	4628 6801 01	WIRE HARNESS ASSY		D	1	
4	A2YF M704 00	Ferritecore	フェライトコア (F 5 B UFR 16-1	D	2	
5	A2YF 9502 00	Sheet/French	シート (パネル・フランス語 / A I O)	C	1	
5	A2YF 9503 00	Sheet/Portuguese	シート (パネル・ポルトガル / A I O)	C	1	
5	A2YF 9505 00	Sheet/Spanish	シート (パネル・スペイン語 / A I O)	C	1	
5	A2YF 9507 00	Sheet/Korean	シート (パネル・韓国語 / A I O)	C	1	
6	A2YF 9461 00	Label 3	D1,D3,E,F2,G1,I,K	C	1	

MAINTENANCE LIST

● The items with no Page/Key numbers are not handled as spare parts.

No.	Section	PM Parts Description	Maintenance Cycle (K=1,000)		Parts No.	Destinations	Page/Key	Note
			QTY	Replace				
1	Processing section	Imaging unit (C,M,Y,K)	1	30k	-			Continuous printing 2 pages/job by 5% chart, 2 pages/job by 5% chart, 2 pages/job by 5% chart, 2 pages/job
2		Imaging unit (C,M,Y,K)	1	20k	-			
3		Standard in-box toner cartridge (C,M,Y,K)	1	2k	-			
4		High-capacity toner cartridge (C,M,Y)	1	4.5k	-			
5		High-capacity toner cartridge (K)	1	5k	-			
6	Image transfer section	Waste toner bottle (WB-P03)	1	6.5k	A1AU0Y1		P10-19	full color, by 5% chart, 2 pages/job 2 pages/job 2 pages/job
7		Transfer roller (TF-P04)	1	100k	A1480Y2		P13-4	
8		Transfer belt unit (TF-P05)	1	100k	A1480Y1		P7-5	
9	Fusing section	Fuser unit (FU-P02)	1	100k	A148001	100V	P16-5	2 pages/job 2 pages/job 2 pages/job
10		Fuser unit (FU-P02)	1	100k	A148011	120V	P16-5	
11		Fuser unit (FU-P02)	1	100k	A148021	230V	P16-5	
12	Tray1 (Manual feed tray)	Tray1 feed roller	1	300k	4138303202		P12-8	
13	Tray2	Tray2 feed roller	1	300k	4138303202		P11-3	

メンテナンスリスト

● ページ / キーナンバーのないものは、アフターサービス部品ではありません。

No.	区分	PM 部品名称	サイクル (K=1,000)		部品番号	仕向地	頁 / キー	備考
			員数	交換				
1	プロセス部	イメージングユニット (C, M, Y, K)	1	30k	-			連続プリント
2		イメージングユニット (C, M, Y, K)	1	20k	-			2 P / J *1
3		同梱トナーカートリッジ (C, M, Y, K)	1	2k	-			5%チャート、2 P / J *1
4		大容量トナーカートリッジ (C, M, Y)	1	4.5k	-			5%チャート、2 P / J *1
5		大容量トナーカートリッジ (K)	1	5k	-			5%チャート、2 P / J *1
6	転写部	廃トナーボトル (WB?P 03)	1	6.5k	A1AU0Y1		P10-19	フルカラー、5%チャート、2 P / J *1
7		転写ローラー (TF?P 04)	1	100k	A1480Y2		P13-4	2 P / J *1
8		転写ベルト (TF?P 05)	1	100k	A1480Y1		P7-5	2 P / J *1
9	定着部	定着ユニット (FU?P 02)	1	100k	A148001	100V	P16-5	2 P / J *1
10		定着ユニット (FU?P 02)	1	100k	A148011	120V	P16-5	2 P / J *1
11		定着ユニット (FU?P 02)	1	100k	A148021	230V	P16-5	2 P / J *1
12	トレイ 1 (手差しトレイ)	給紙ローラー	1	300k	4138303202		P12-8	
13	トレイ 2 (標準トレイ)	給紙ローラー	1	300k	4138303202		P11-3	

*1: 2 ページプリント / ジョブ

DESTINATION

Destination No.		Destinations		V	Hz	Model No.
A	A1	JAPAN		100	50/60	A2YF001
	A2	JAPAN				
B		USA, CANADA		120	60	A2YF011
C		EUROPEAN TYPE		220-240	50/60	A2YF021
D	D1	S.E ASIA TYPE	THAILAND, SRI LANKA, SINGAPORE, MALAYSIA, HONG KONG, PAKISTAN, INDIA, BANGLADESH, INDONESIA	220-240	50/60	A2YF041
	D3	OCEANIA TYPE	AUSTRALIA, NEW ZEALAND	220-240	50/60	A2YF041
E		PHILIPPINES		220-240	50/60	A2YF041
F	F1	SAUDI ARABIA		127	60	A2YF011
	F2	SAUDI ARABIA		220-240	50/60	A2YF041
G	G1	C.S AMERICA		220-240	50/60	A2YF041
	G2	C.S AMERICA		120	60	A2YF011
H		TAIWAN		110	60	A2YF011
I		JORDAN, LEBANON, SYRIA, SOUTH AFRICA, IRAQ, IRAN, N.YEMEN, CAMEROON, UAE, BAHRAIN, OMAN, QATAR, KUWAIT, KENYA, TUNISIA, IVORY COAST, MOROCCO		220-240	50/60	A2YF041
J		CHINA		220-240	50/60	A2YF081
K		KOREA		220-240	50/60	A2YF041